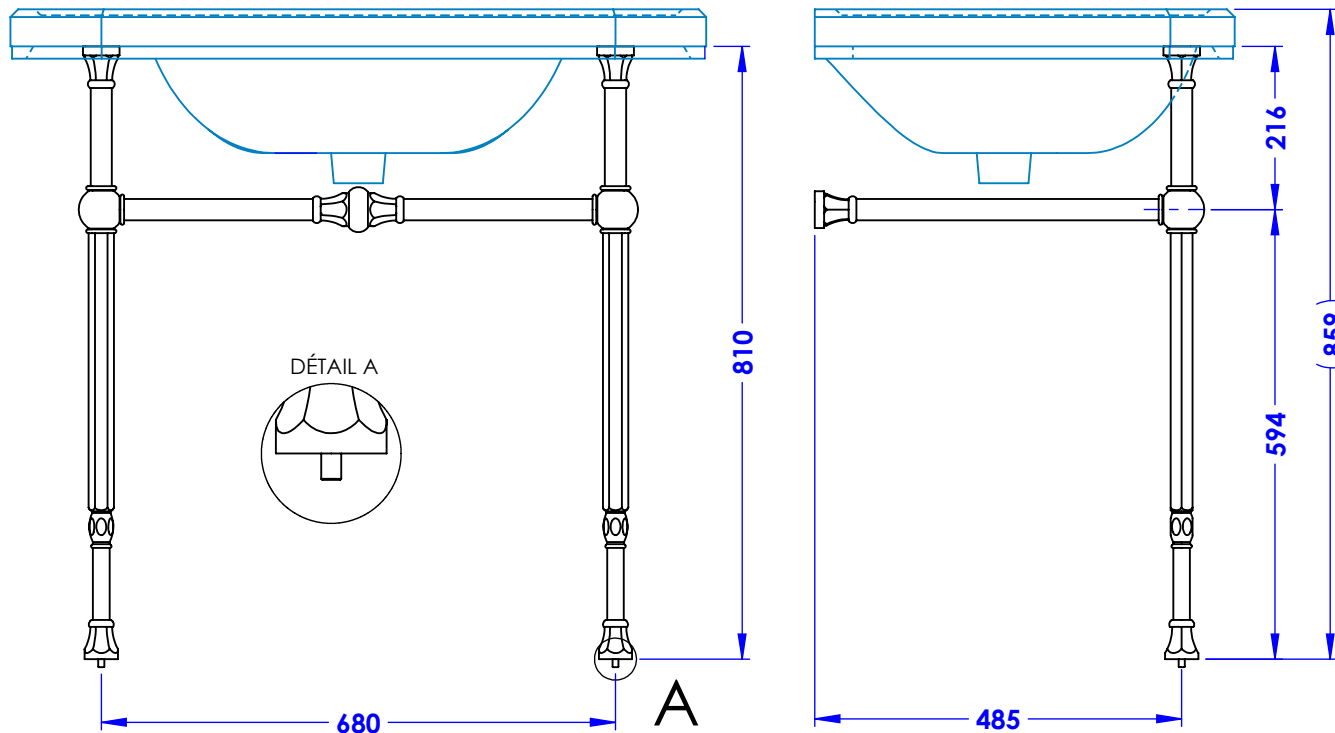


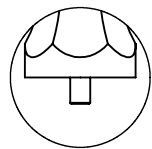
Collection : Biarritz

Piétement laiton, L. 68 cm, pour vasques Biarritz réfs. 8L192 & 8L392.

Brass washstand, L. 68 cm, for Biarritz basins refs. 8L192 & 8L392.

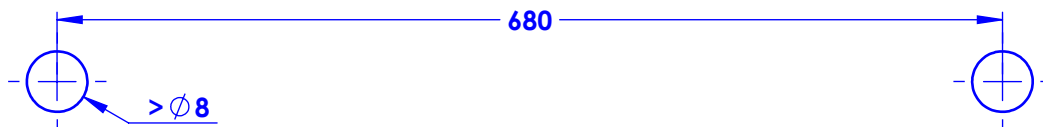


DÉTAIL A



Positions recommandées pour les trous d'ancrage (au sol).

Recommended positions of the holes for anchoring (on the ground).



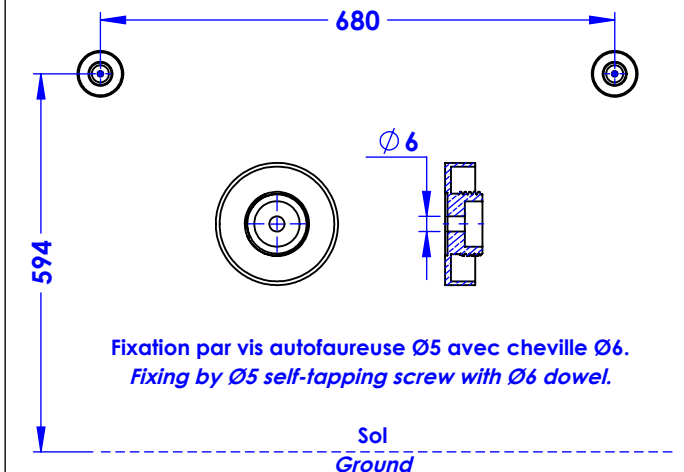
Optionnellement, si les plots (voir détail A) prévus pour l'ancrage du piétement sont mis de côté, il est obligatoire de mettre un point de colle sous chaque pied ; si ce n'est pas la cas, la garantie du piétement se verra être annulée si celui-ci venait à subir des dommages.

Optionally, if the studs (see détail A) provided for anchoring the base are set aside, it is mandatory to install a glue point under each foot ; otherwise, the warranty on the base will be voided should it suffer any damage.

Ref : MS13-8P192



Ø de perçage et entraxe recommandés.
Ø Recommended drilling and center distances.



Margot

Paris 1912

15/04/2026

Informations :

Fournie avec visserie. / Provided with screws.