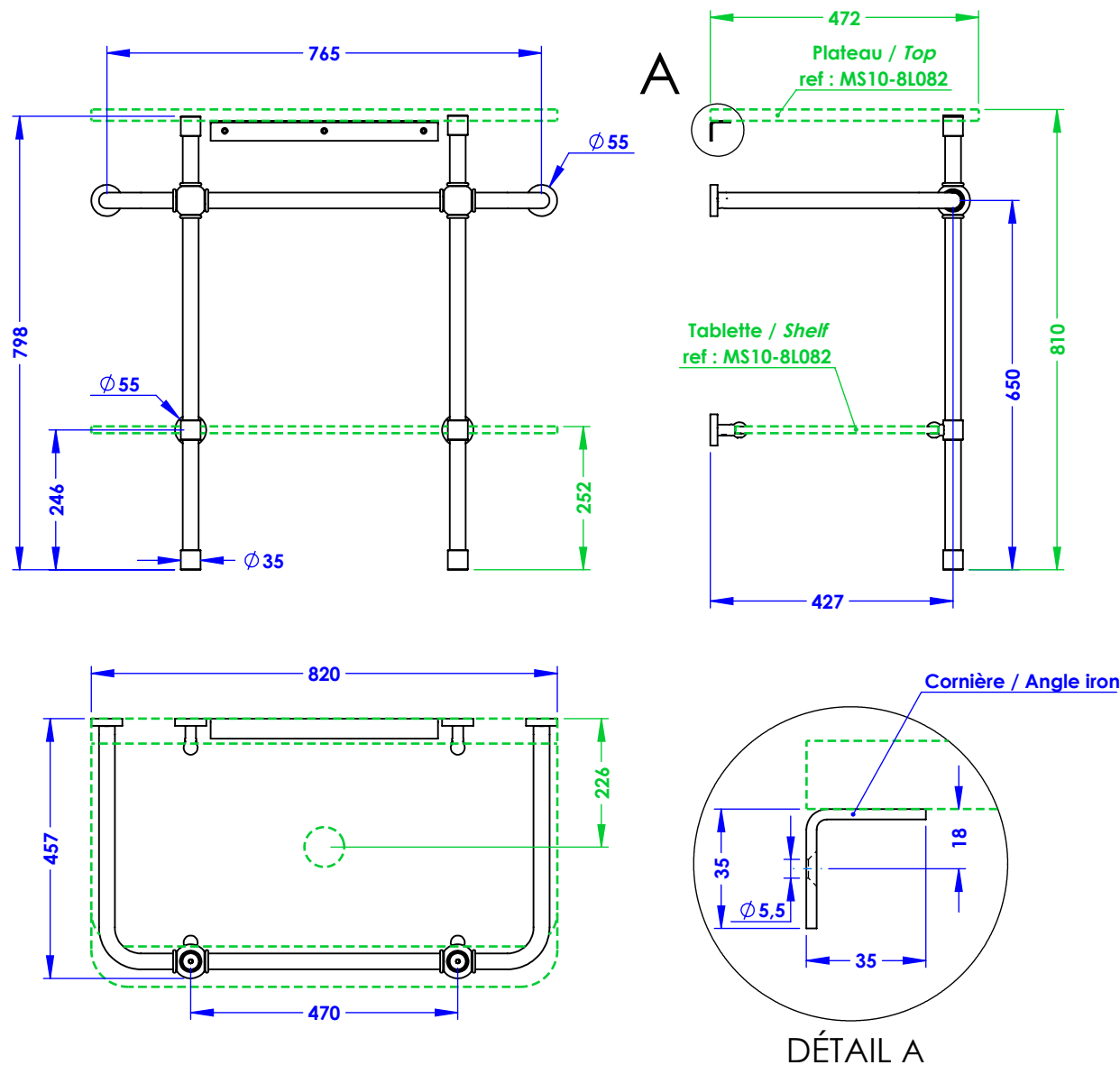


## Collection : Granville

Piètement laiton pour lavabo Granville, robinetterie murale, L. 82 cm.  
*Brass washstand for Granville washbasin, wall mounted fitting, L. 82 cm.*

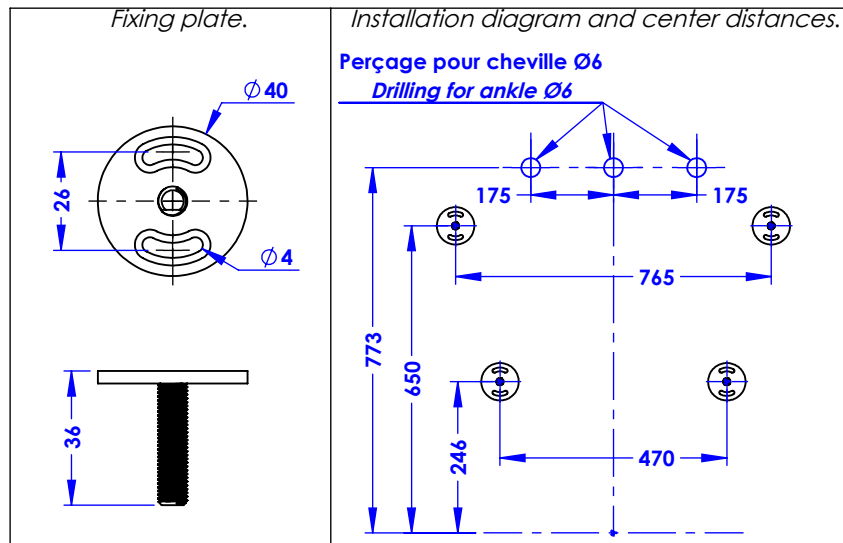


Ref : **MS10-8P082**



Platine de fixation.  
*Fixing plate.*

Schéma et entraxe recommandés.  
*Installation diagram and center distances.*



### Informations :

Vasque, tablette et plateau fournis séparément. / *Basin, top and shelf supplied separately.*

Compatible avec les ensembles plateau et tablette refs. **MS10-8L182(DS/BZ/CG)**. / *Compatible with top and shelf sets refs. MS10-8L182(DS/BZ/CG).*

Fourni avec visserie. / *Provided with screws.*



**Margot**

PARIS 1912

13/02/2023-A

Indice A

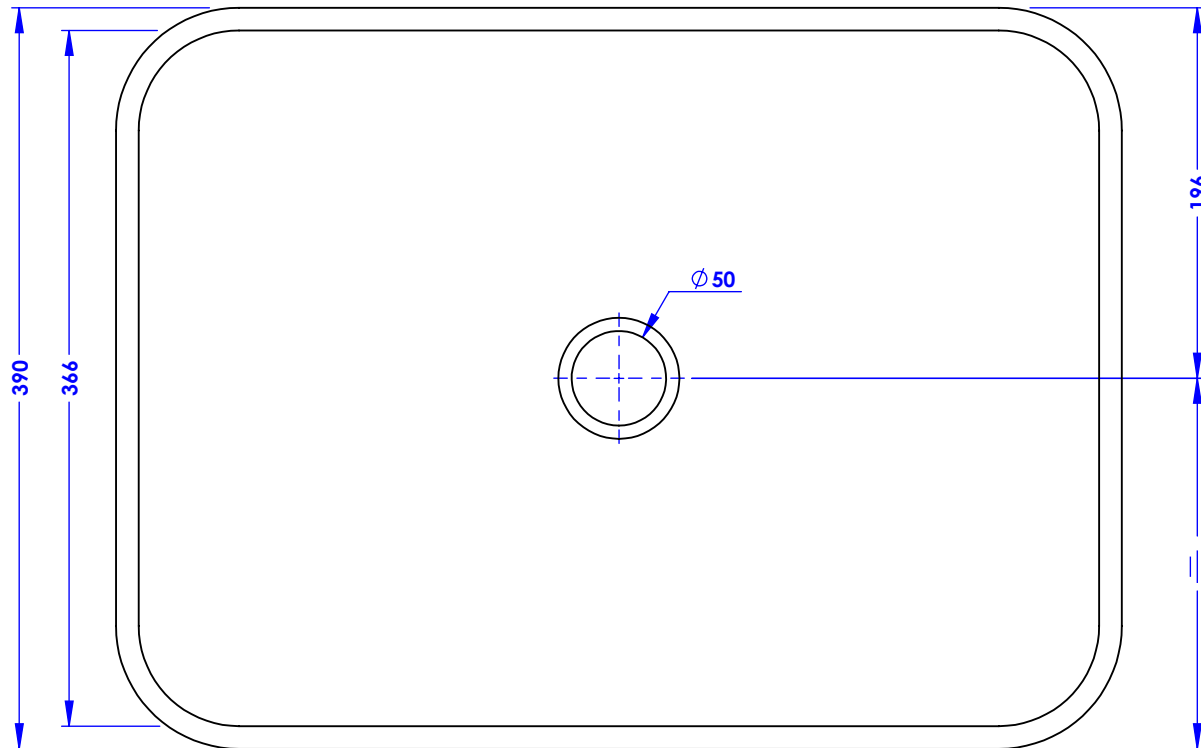
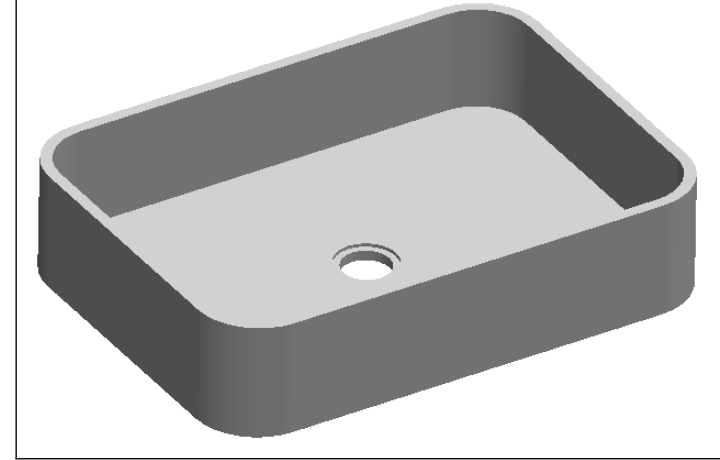
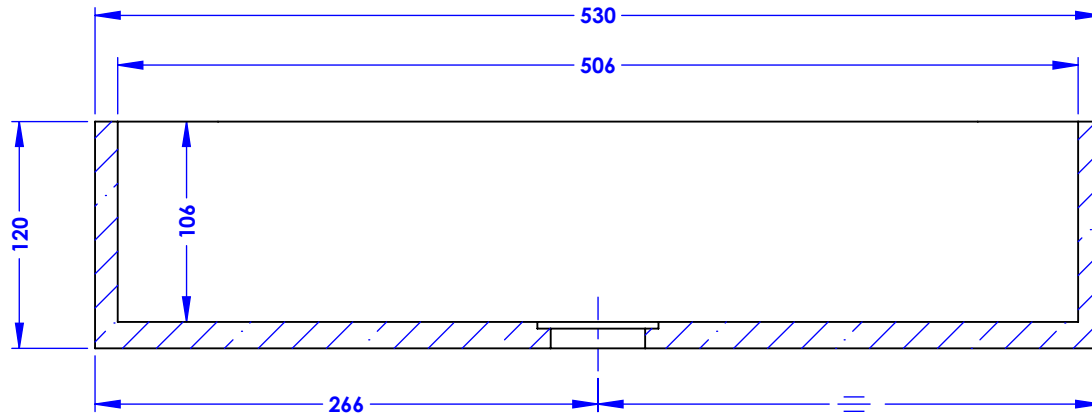
DÉTAIL A

**Collection : Granville**

**Vasque rectangulaire à poser, 53 x 39 cm, sans trop plein, en Silestone®.**

**Rectangular counter top basin, 53 x 39 cm, without overflow, in Silestone®.**

Ref : MS10-8B153DS : *Desert Silver*  
MS10-8B153BZ : *Blanco Zeus*  
MS10-8B153CG : *Calacatta Gold*



**MARGOT**

PARIS . 1912

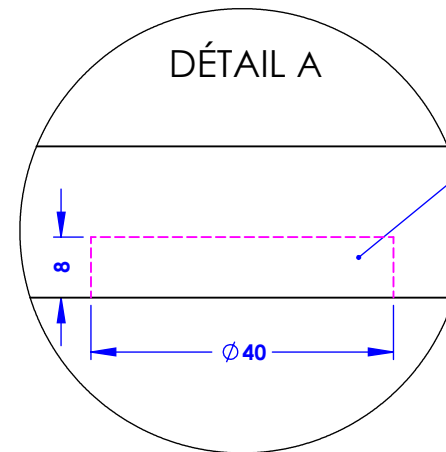
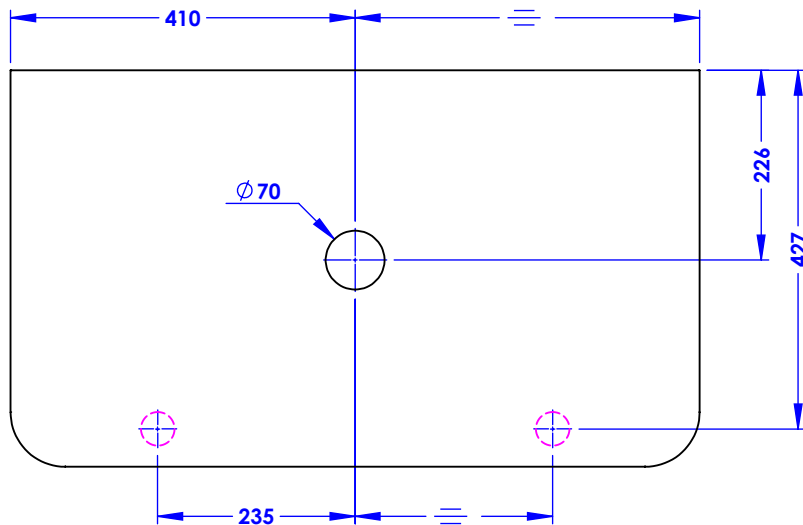
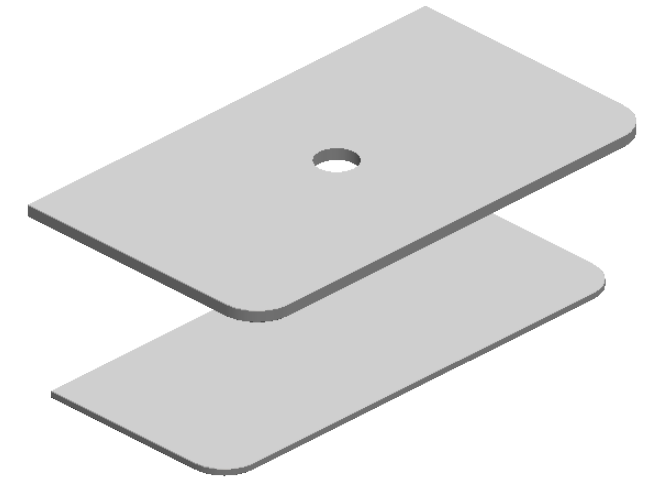
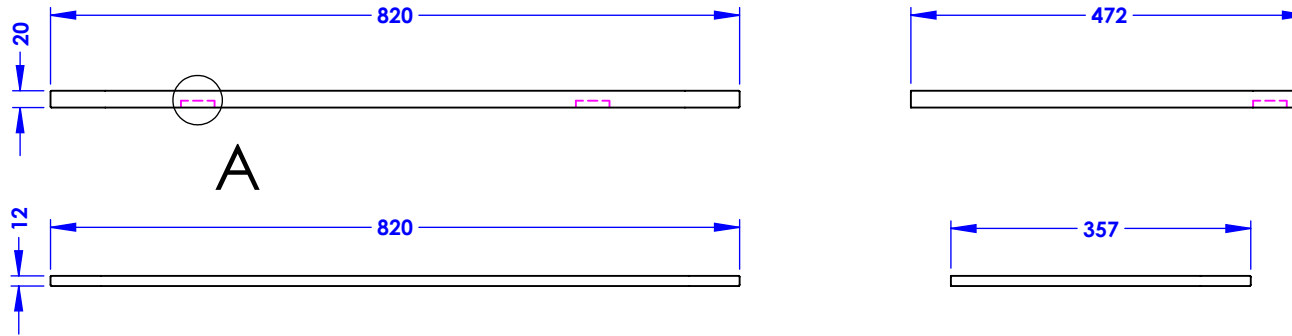
06/02/2023

## Collection : Granville

Ensemble plateau et tablette pour lavabo Granville, robinetterie murale, L. 82 cm, en Silestone®.

Top and shelf set for Granville washbasin, wall mounted fitting L. 82 cm, in Silestone®.

Ref : MS10-8L082DS : *Desert Silver*  
MS10-8L082BZ : *Blanco Zeus*  
MS10-8L082CG : *Calacatta Gold*



Logement pour piétement.  
*Housing for brass washstand.*

# MARGOT

PARIS . 1912

13/02/2023

### Informations :

Compatible avec le piétement laiton "Granville" réf. **MS10-8P082**. / Compatible with "Granville" brass washstand ref. **MS10-8P082**.

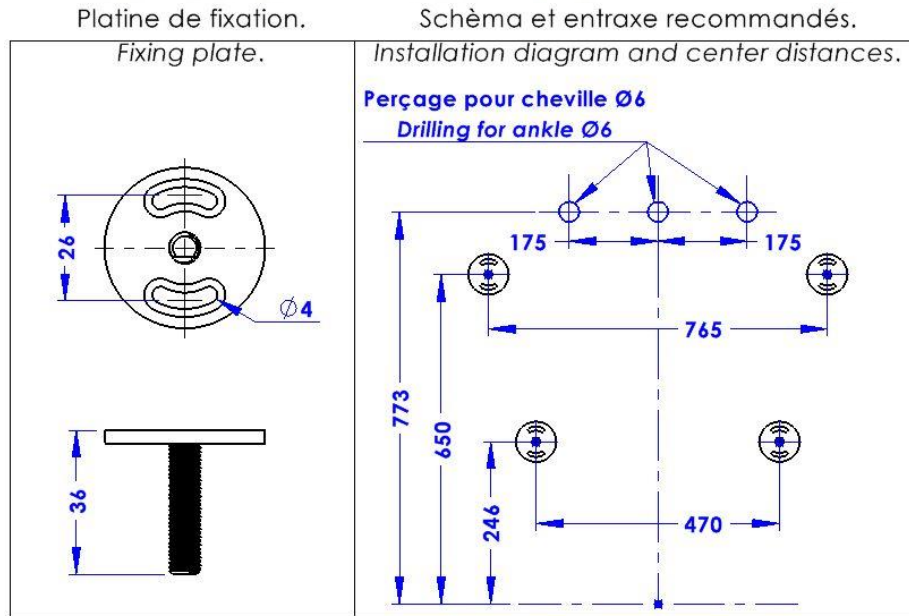
## INSTRUCTIONS DE MONTAGE

Références : **MS10-8P082 / MS10-8P182**

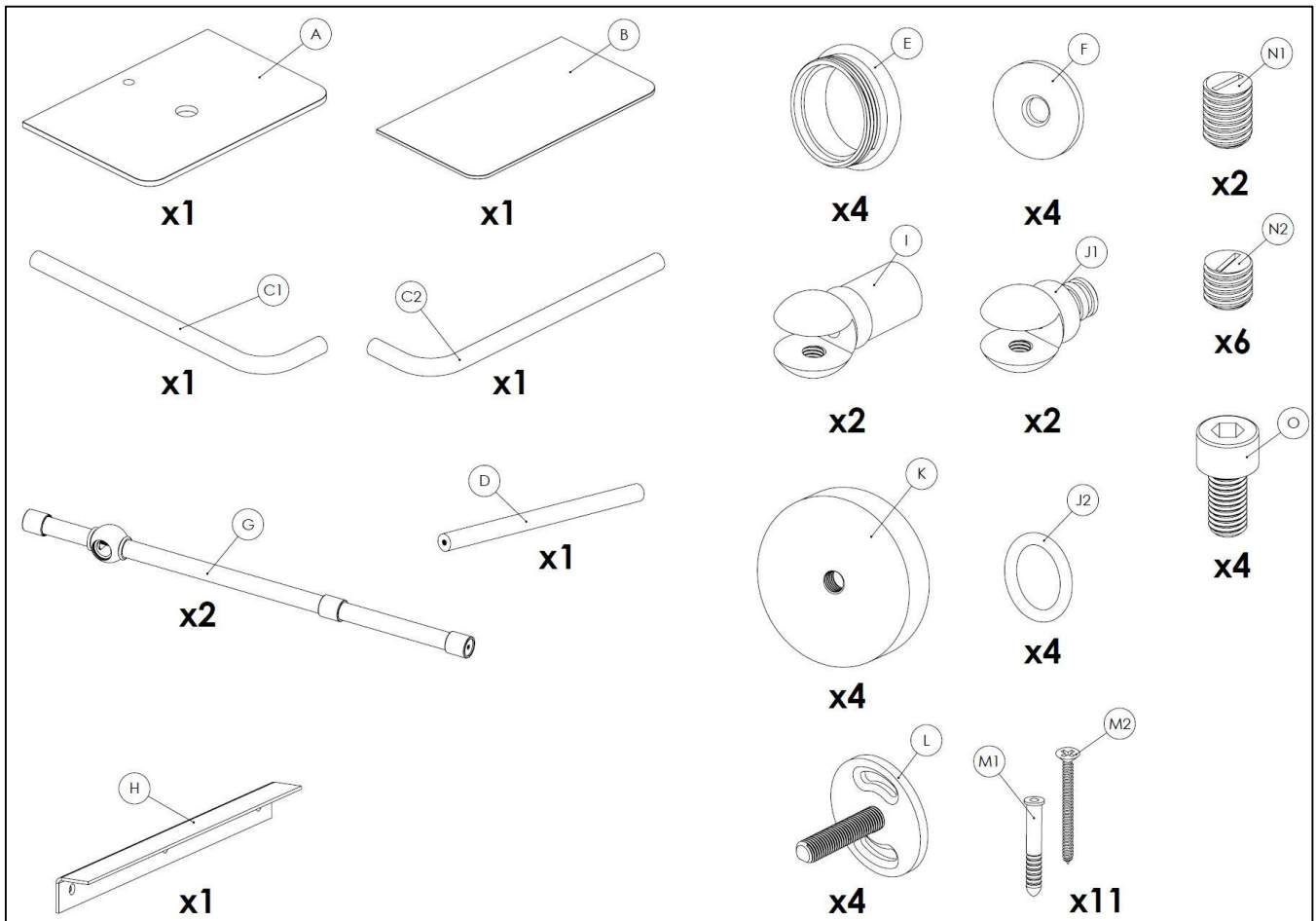
**Piètement Granville pour robinetterie sur gorge ou murale**

**N.B. : Les recommandations de montage de cette notice conviennent pour les deux modèles.**

### Informations de perçages :



### Contenu du colis :

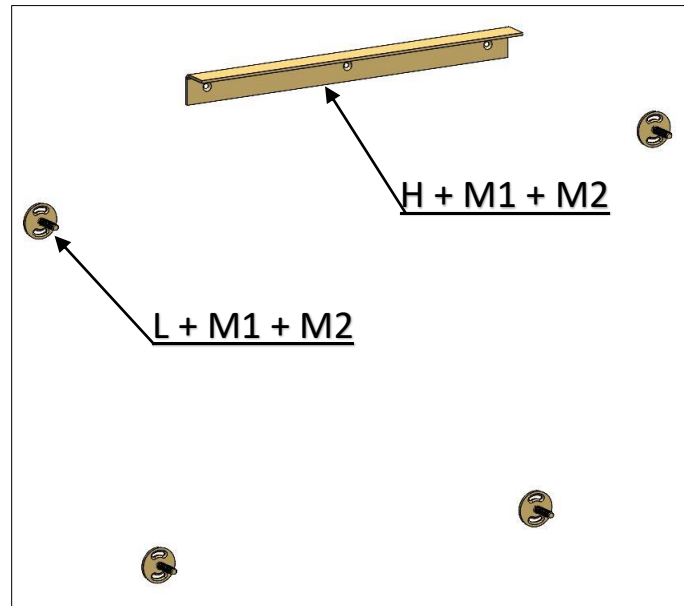


## INSTRUCTIONS DE MONTAGE

### Étape 1 :

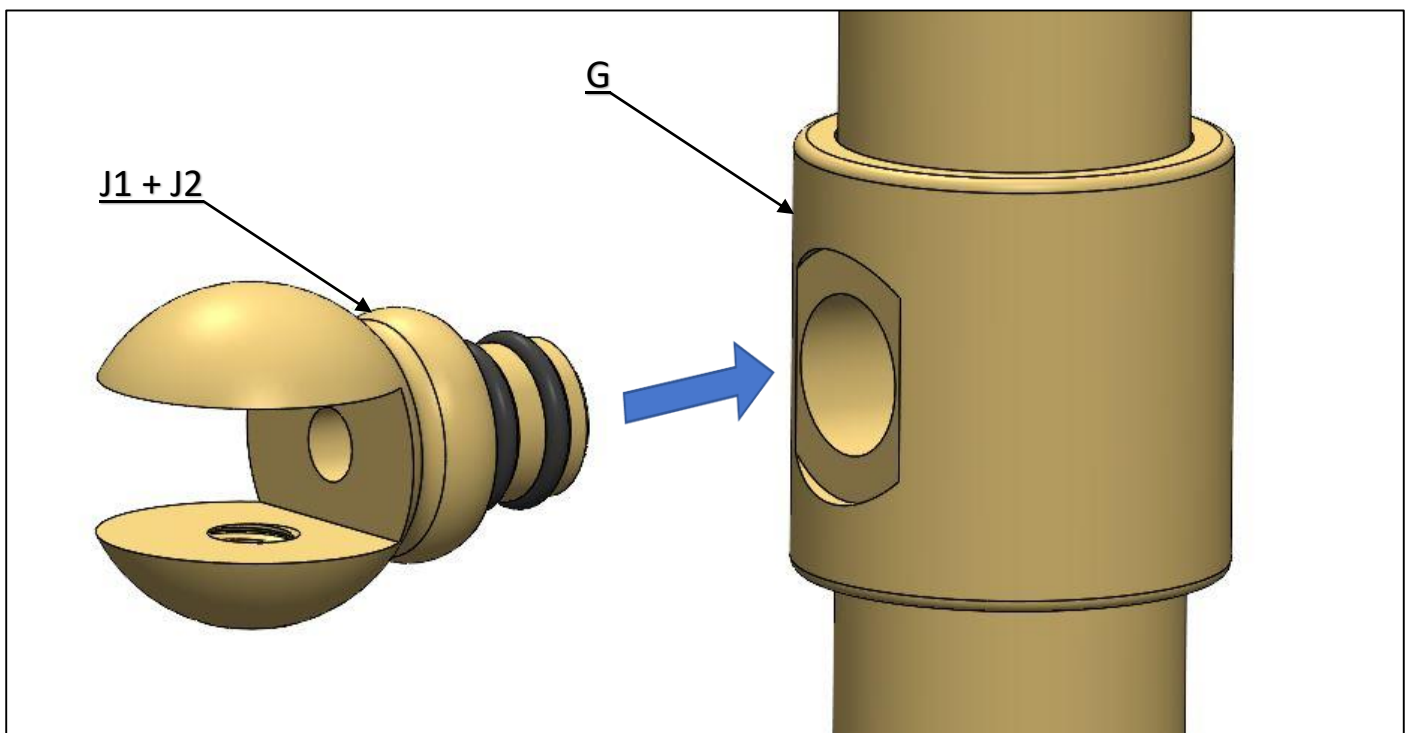
Procéder à l'installation des pieds de fixation murale (L) et de la cornière (H) suivant le schéma page 1. Les chevilles  $\varnothing 6$  (M1) et les vis  $\varnothing 4$  (M2) sont prévues pour fixer les 4 pieds et la cornière (H) au mur.

Leurs dispositions doivent être semblables à l'illustration ci-dessous.



### Étape 2 :

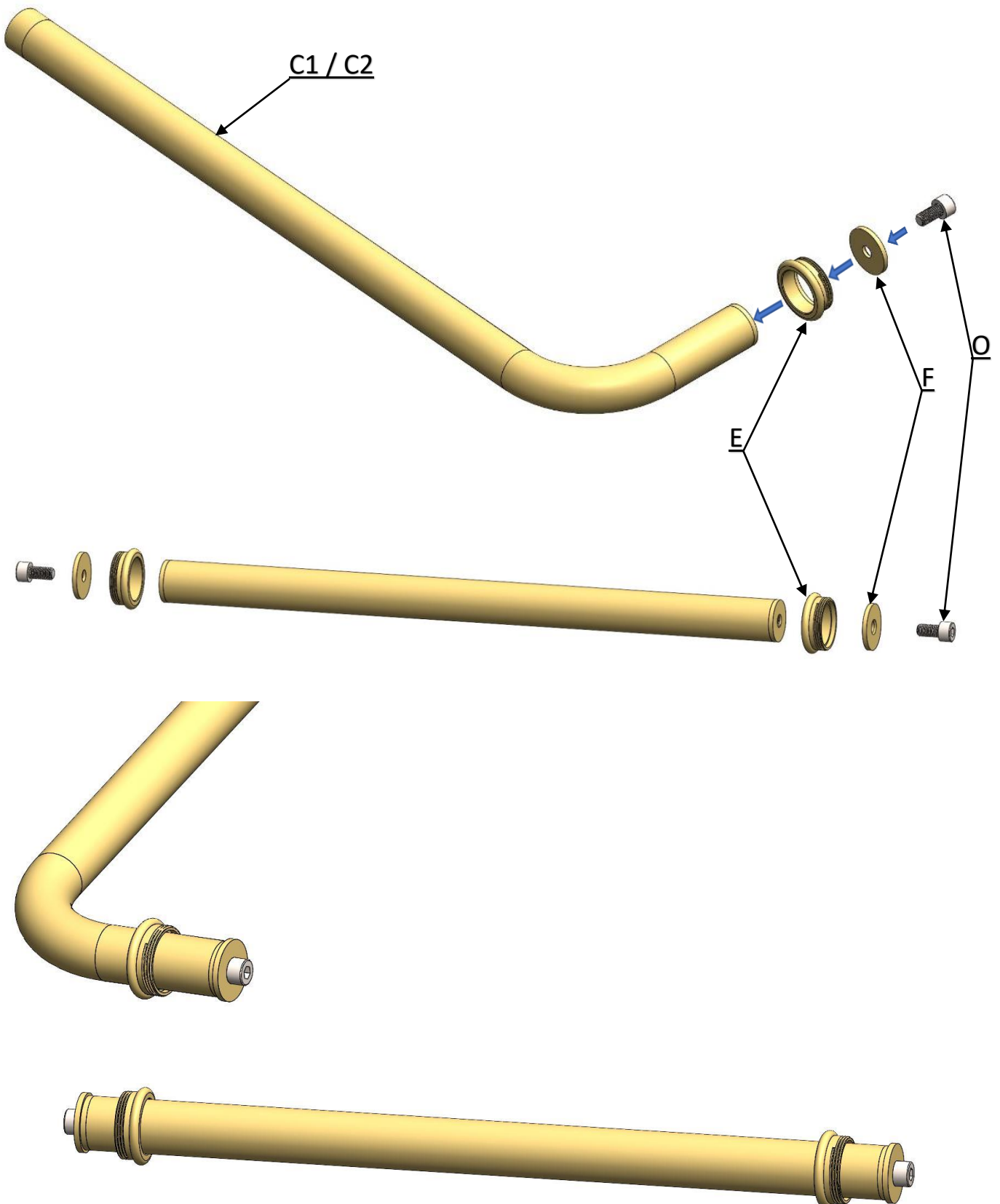
Insérer les 2 supports tablette (J1) et leurs joints (J2) dans les ouvertures situées sur les plots intermédiaires des pieds de piétement (G), chacun des 2 supports doit être accompagné de 2 joints.



## INSTRUCTIONS DE MONTAGE

### Étape 3 :

Procéder aux assemblages des 2 bras latéraux, un gauche et un droit (C1 et C2) et de la barre centrale (D) avec les manchons (E) qui viendront se visser sur les pieds (G) tel les images ci-dessous.



## INSTRUCTIONS DE MONTAGE

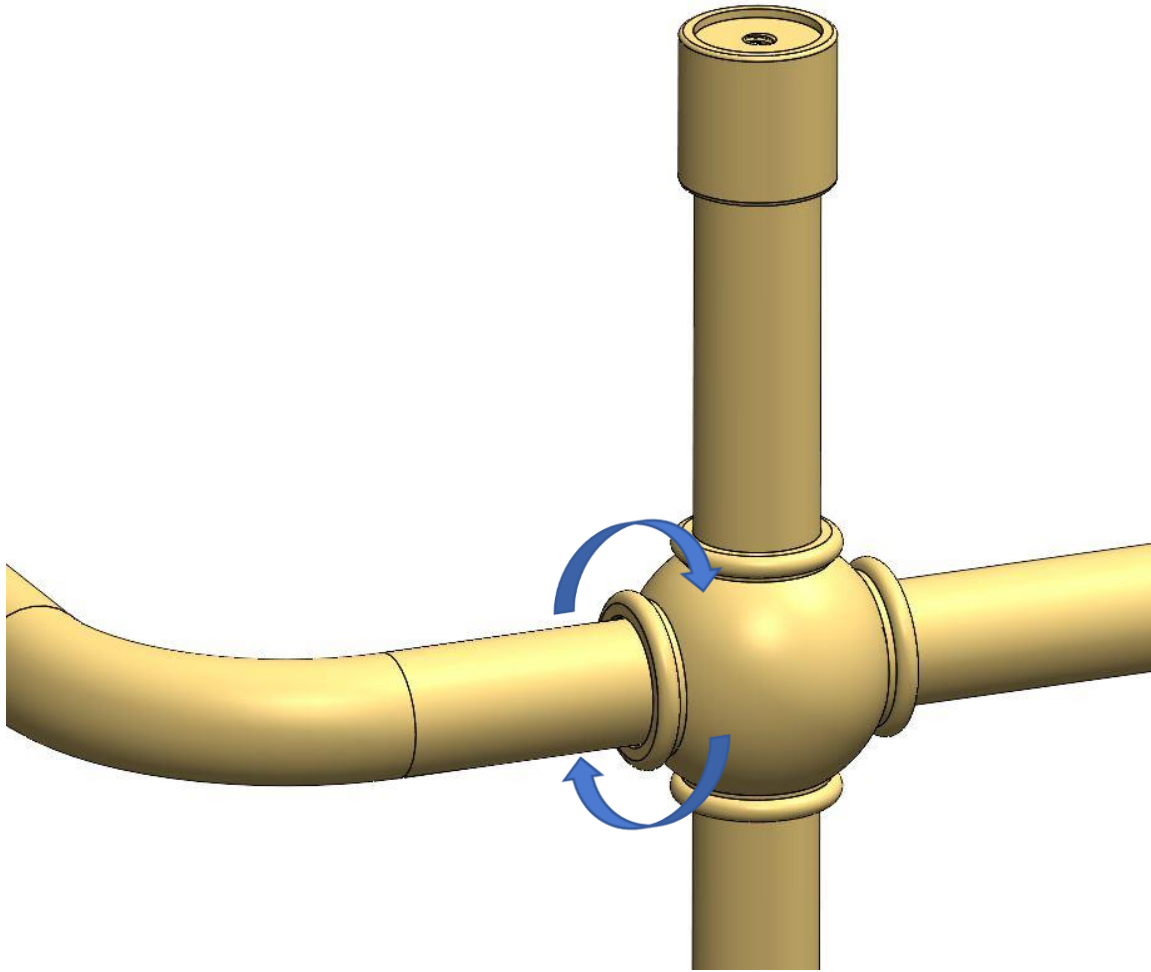
### Étape 4 :

Assembler les bras et la barre centrale de l'étape précédente, aux pieds (G) comme montré ci-dessous. **Attention, pour les bras gauche et droit, le taraudage aux extrémités côté mur doit être positionner vers le bas.**



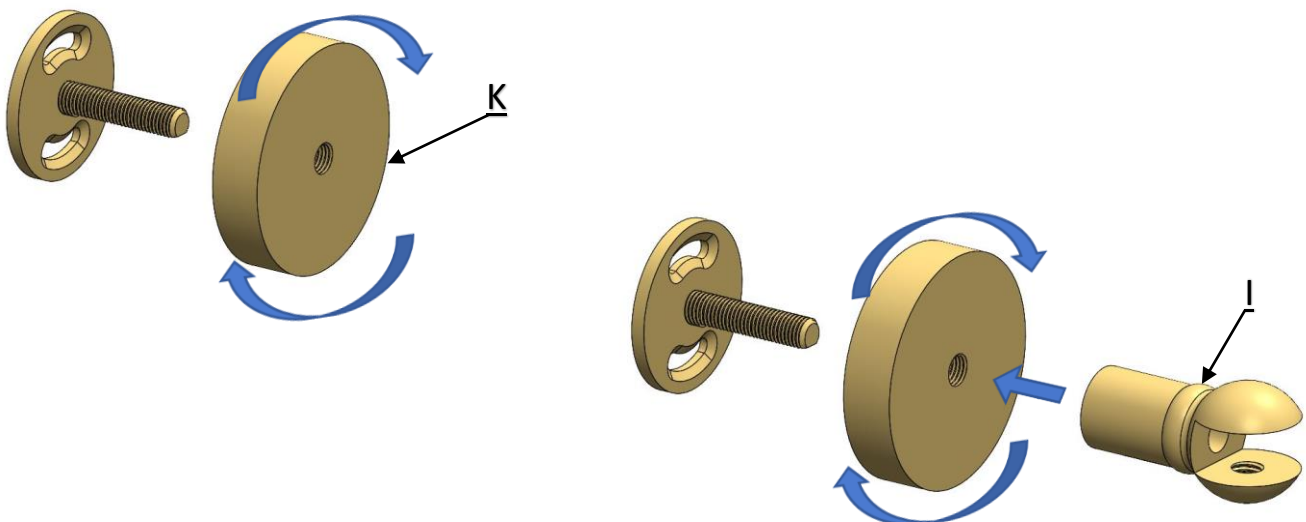
## INSTRUCTIONS DE MONTAGE

Procéder ensuite au serrage des manchons, délicatement à la main afin de ne pas détériorer la finition.



### Étape 5 :

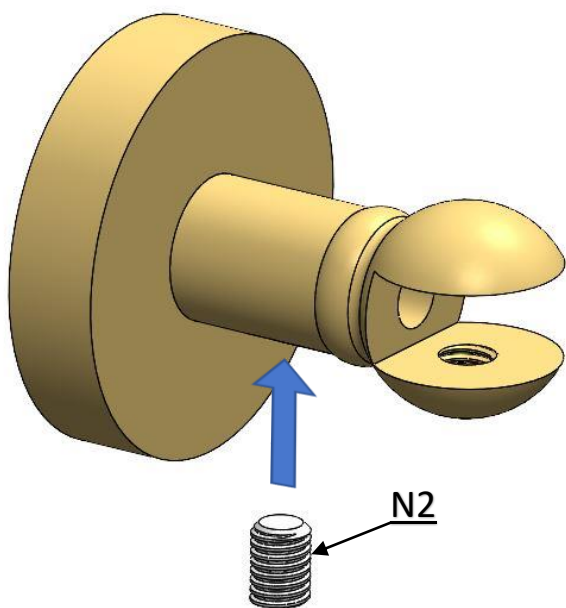
Visser les rosaces (K) sur chacun des pieds de fixation. Insérer également les supports tablette (I) prévus côté mur sur les 2 pieds de fixation du bas.





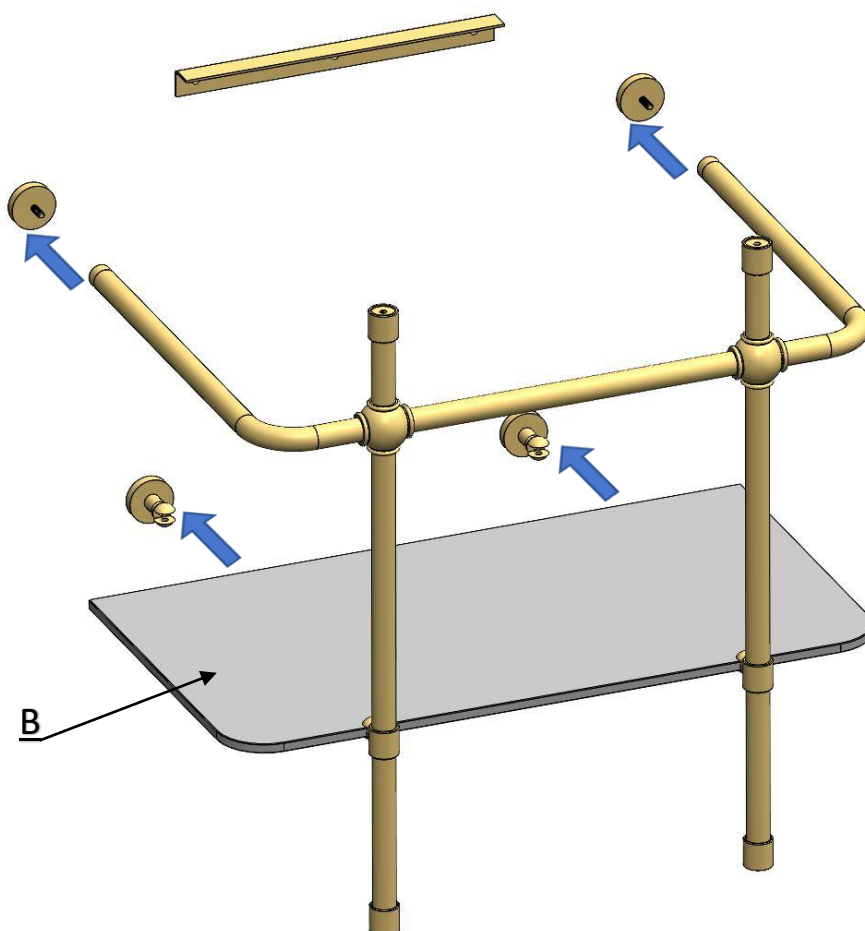
## INSTRUCTIONS DE MONTAGE

Ensuite, visser par le dessous à l'aide d'un tournevis plat, 2 des vis sans tête (N2, les plus petites).



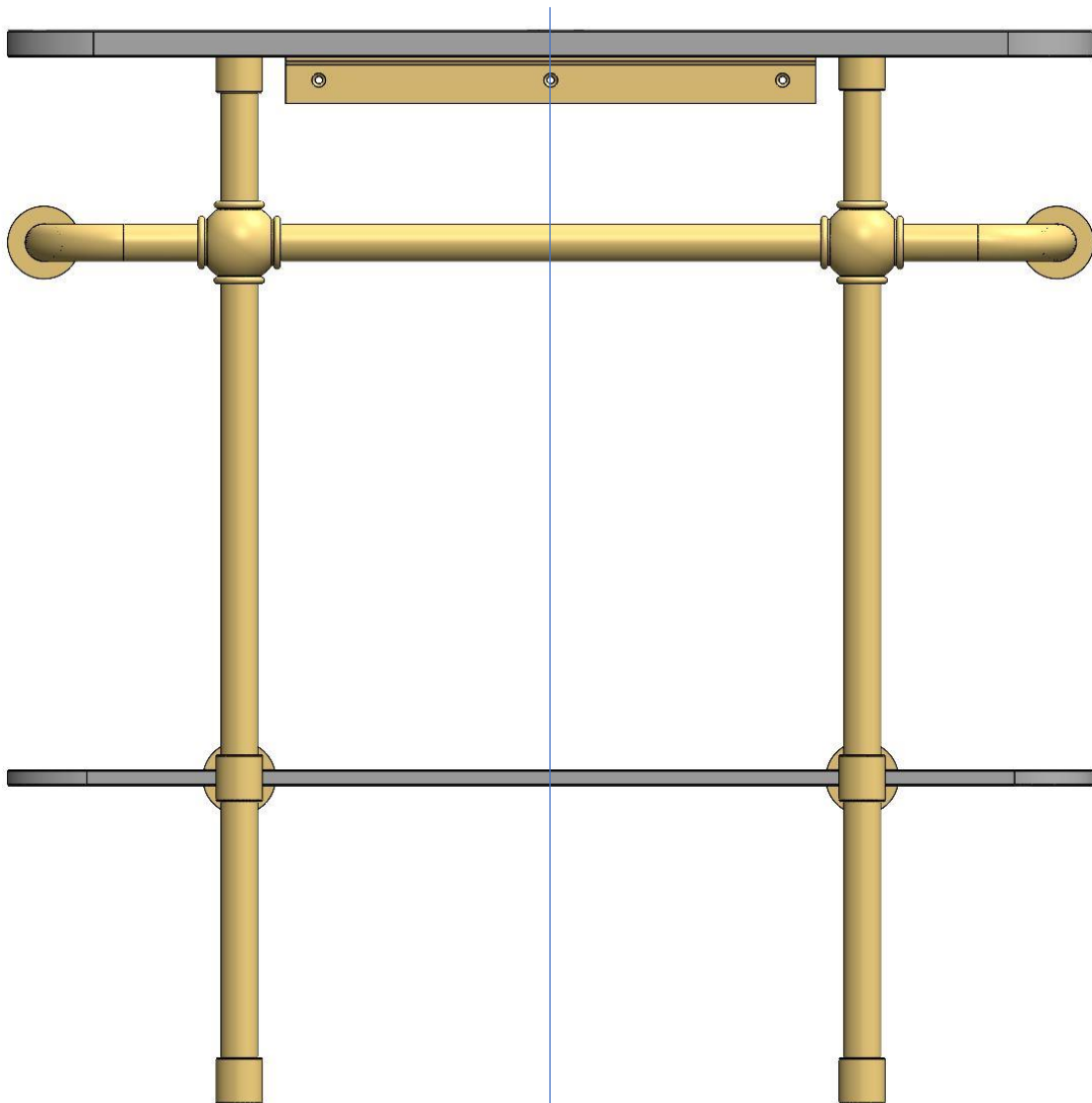
### Étape 6 :

Présenter le piètement complet avec la tablette (B)



## INSTRUCTIONS DE MONTAGE

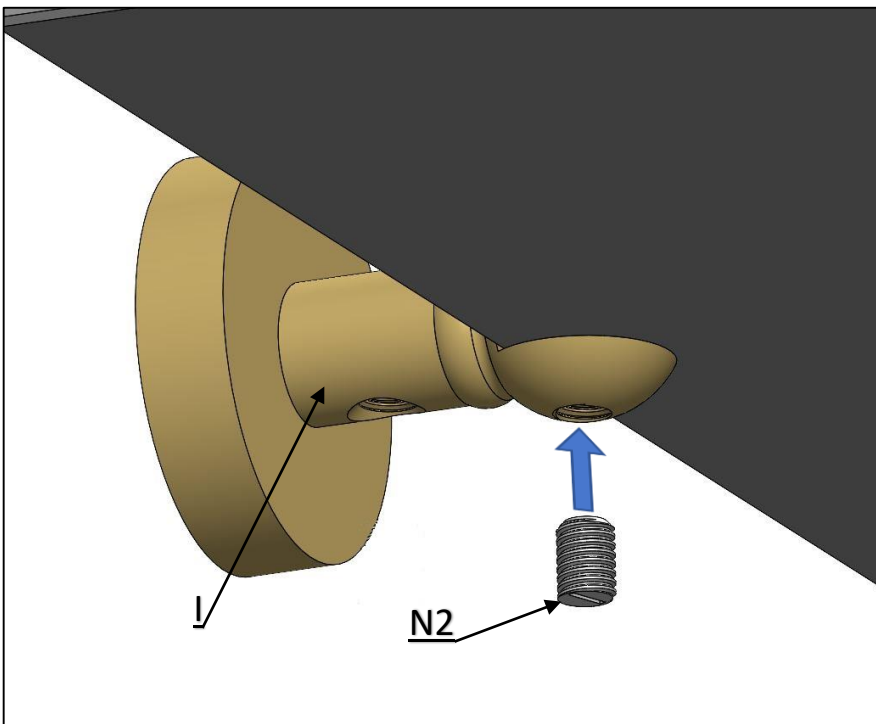
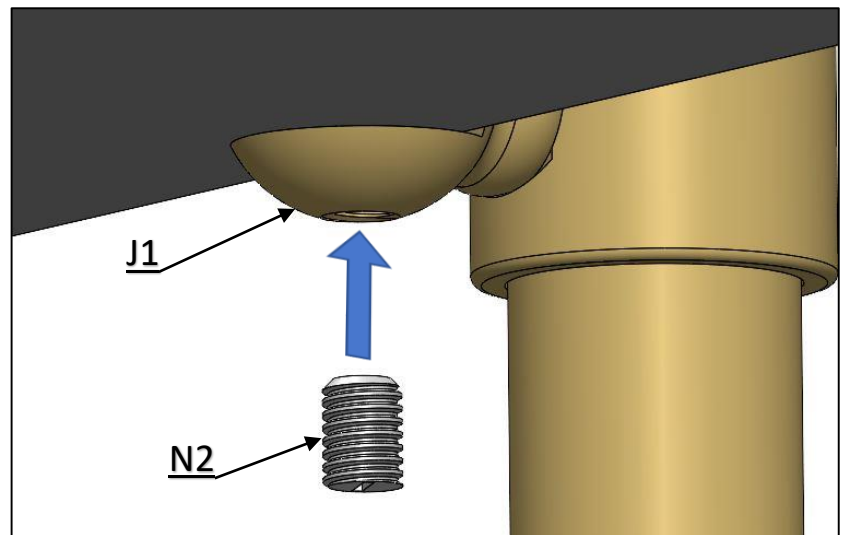
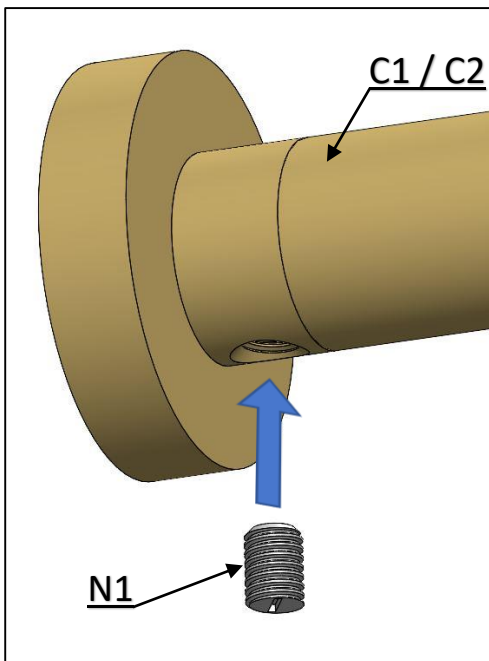
Centrer au mieux possible la tablette avant de procéder à sa fixation.



## INSTRUCTIONS DE MONTAGE

### Étape 7 :

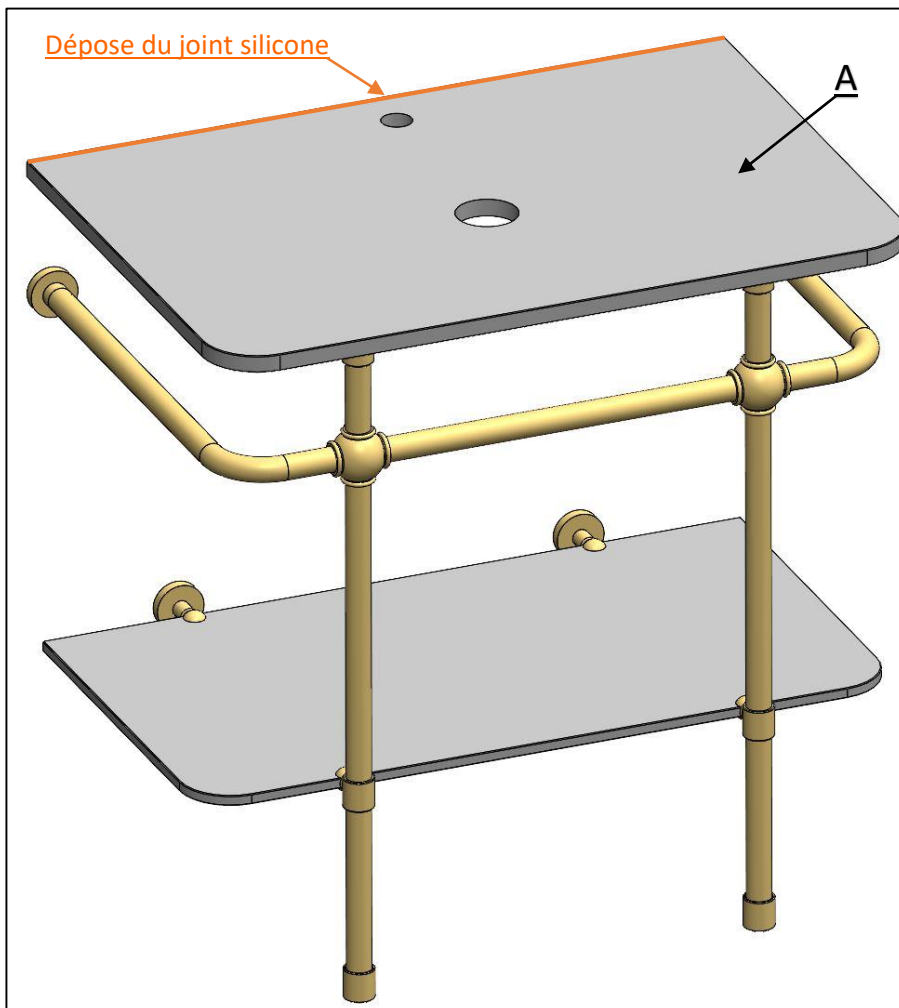
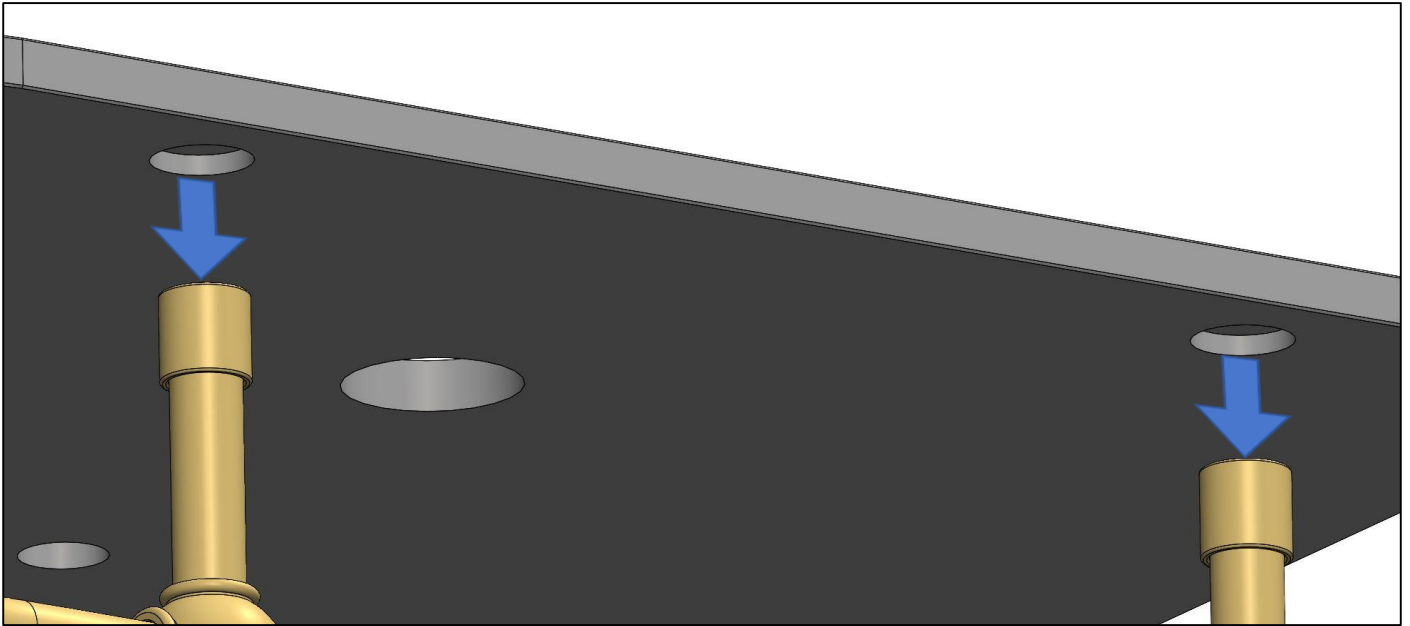
Une fois la tablette ajustée, visser à fond les dernières vis sans tête, les 2 plus grandes (N1), sous les bras latéraux du piètement et le reste des vis (N2) se vissent sous les parties sphériques des supports tablette.



## INSTRUCTIONS DE MONTAGE

### Étape 8 :

Déposer le plan vasque (A) sur le piètement (**2 orifices sont prévus à cette effet**) et sur la cornière précédemment fixée au mur suivant les images ci-dessous.



Une fois le plan posé sur le piètement, finaliser l'installation en ajoutant un joint silicone transparent le long du plan vasque (A) pour faire la jonction avec le mur.