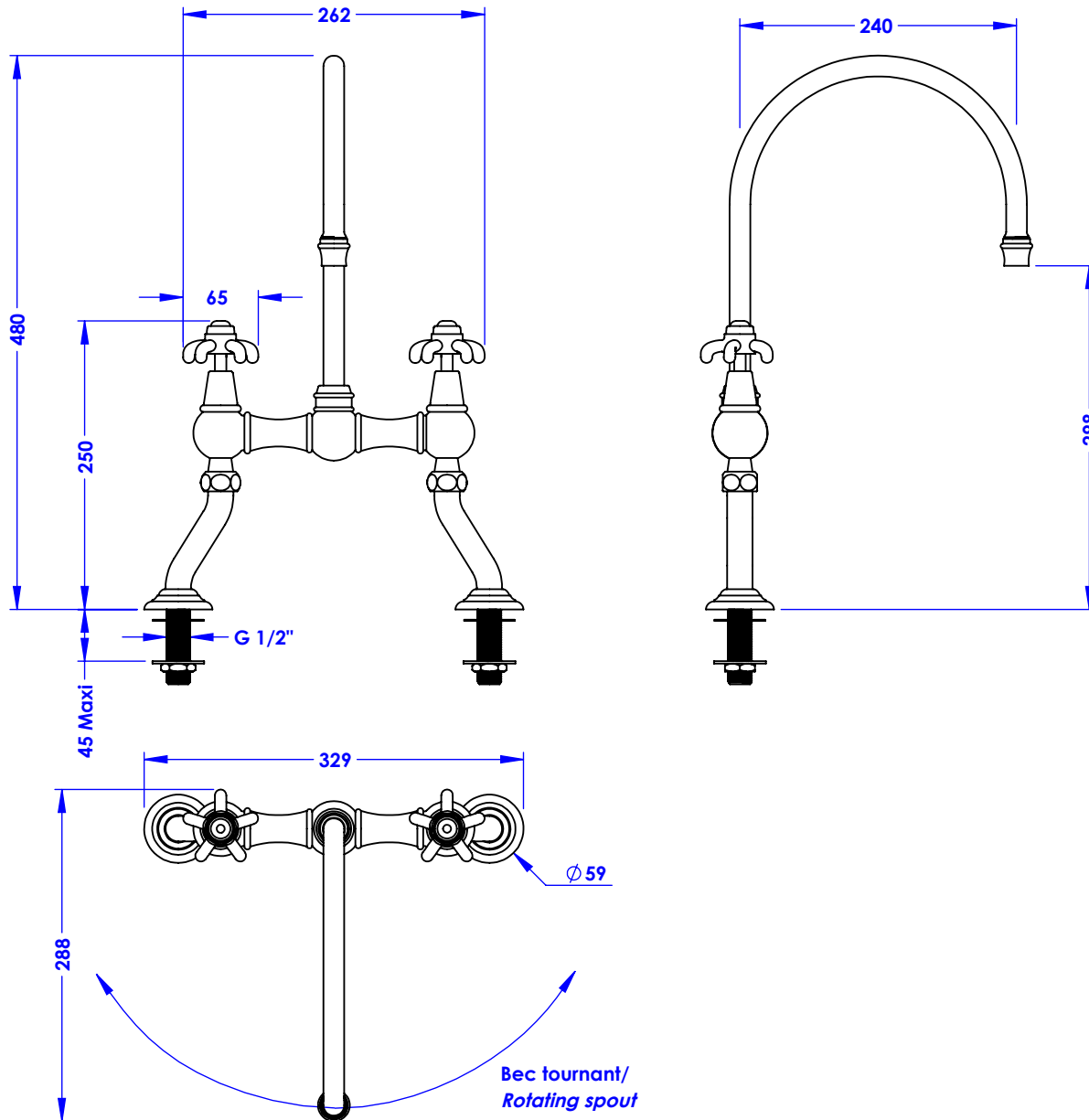


Collection : 1900

Mélangeur d'évier 2 trous, bec col de cygne mobile, sans flexibles.
2-hole kitchen mixer, swivel duck spout, without hoses & connections.



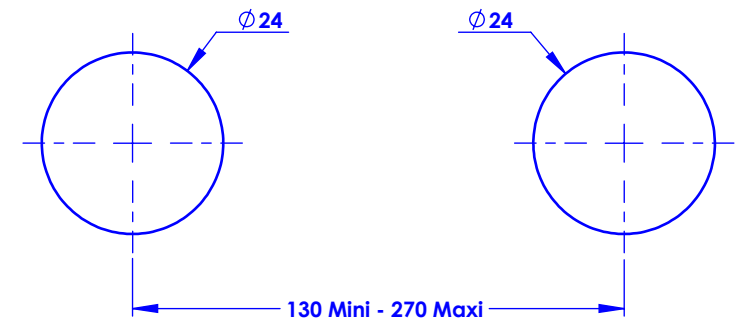
Ref : MK01-1102B



Ancienne réf : 010.8.34.00

Débit / Flow rate : ...l/min sous 3 bars.
Pression maxi / max pressure : 5 bars.

Ø de perçage et entre-axe recommandés.
Ø Recommended drilling and centre distances.



MARGOT

PARIS . 1912

20/09/2022

Informations :

Fournie avec tête céramique 1/4 de tour. / Provided with ceramic cartridge 1/4 turn.
Vidage non-fourni. / Waste not-included.