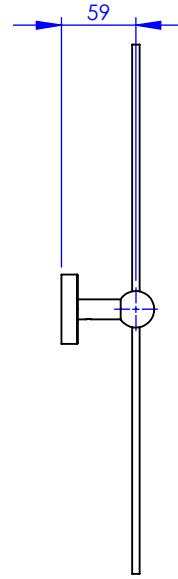
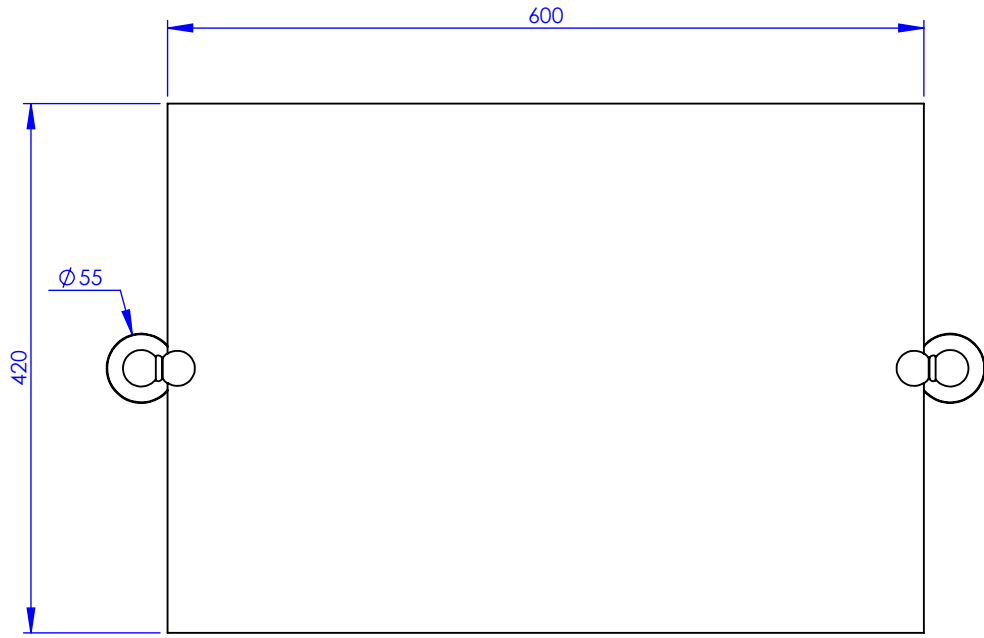
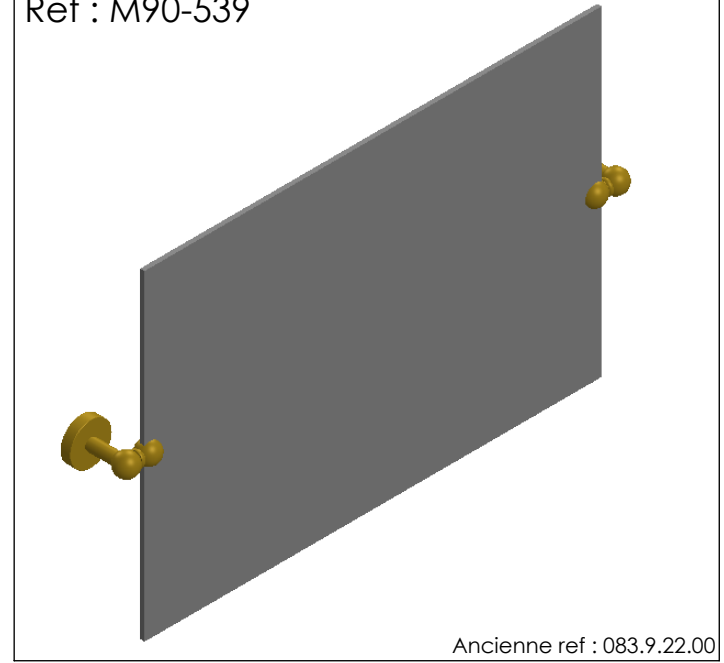


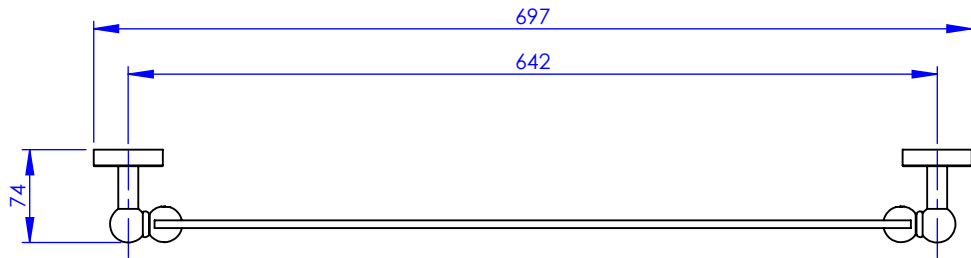
**Collection : Accessoires Onyx**  
**Miroir 60 x 42 cm, rectangulaire**  
**Mirror 60 x 42 cm, rectangular**



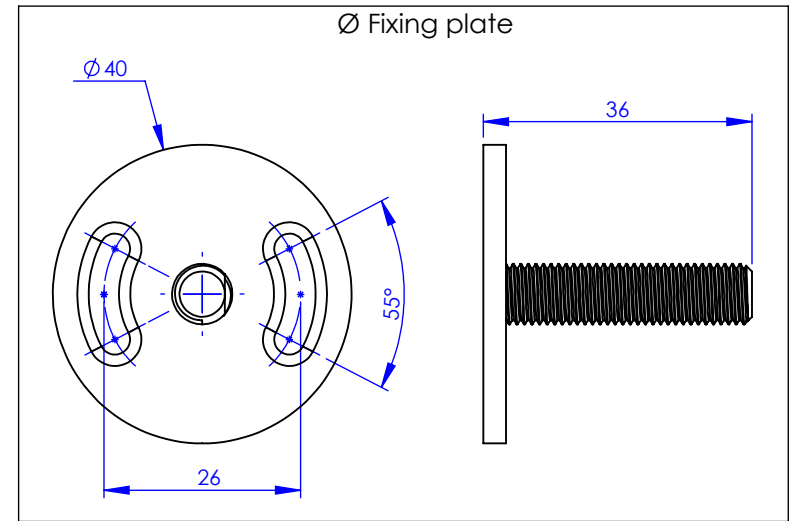
Ref : M90-539



Ancienne ref : 083.9.22.00



Ø Platine de fixation.  
Ø Fixing plate



**MARGOT**

PARIS . 1912

30/03/2021 -1