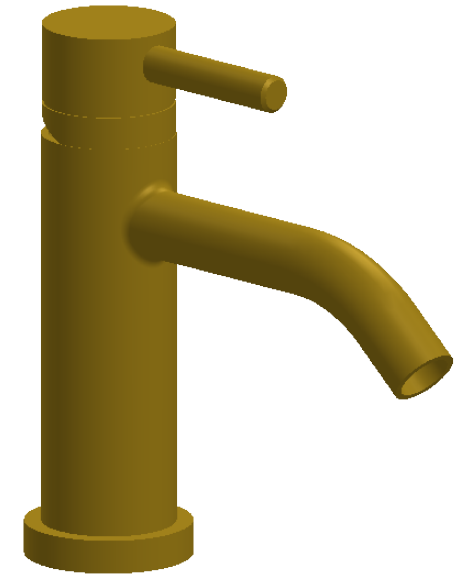


Collection : Onyx

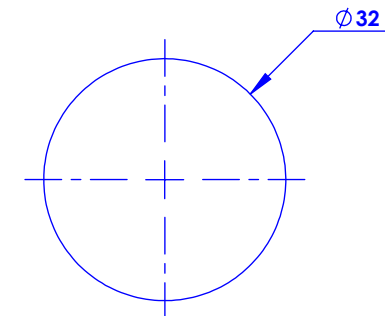
Mitigeur monotrou lave-mains - Single-hole wash-hand lever basin mixer

Ref : M90-4102M



Débit / Flow rate : 6 l/min sous 3 bars.
Pression maxi / max pressure : 5 bars.

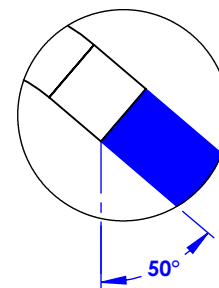
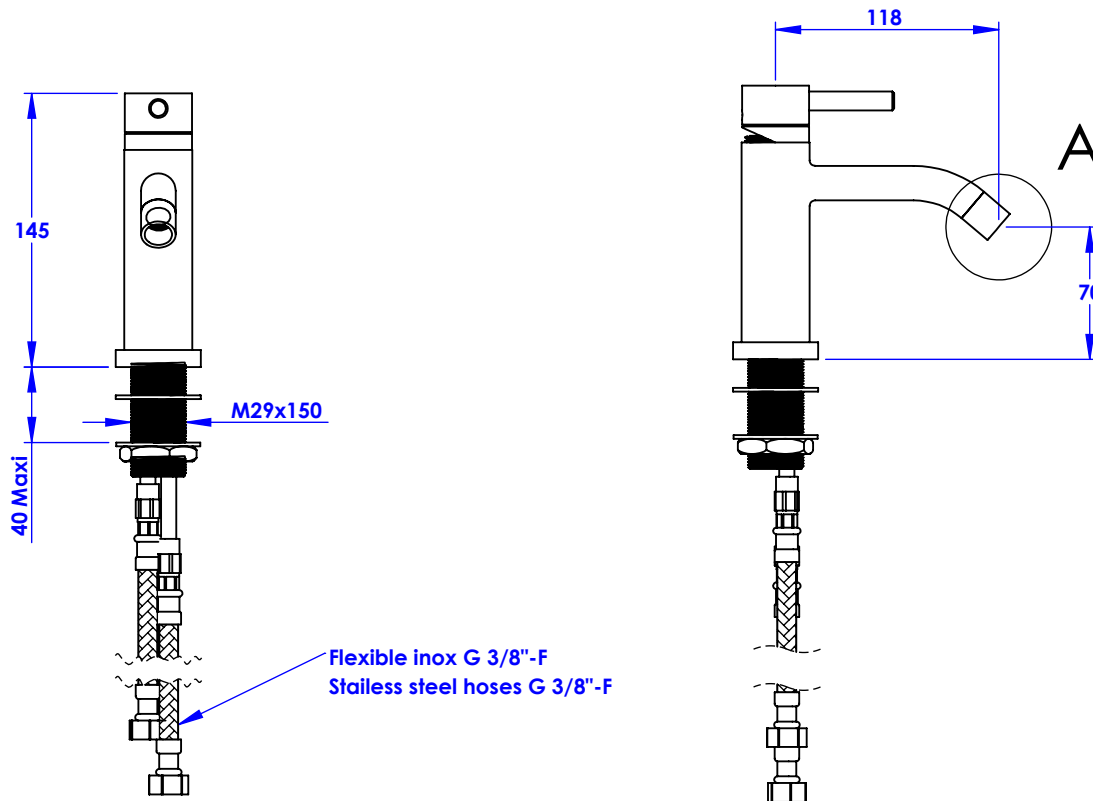
Ø de perçage et entre-axe recommandés.
Ø Recommended drilling and centre distances.



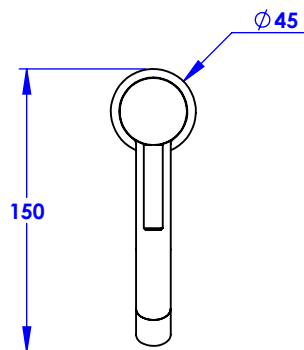
MARGOT

PARIS . 1912

24/11/2021 -1



DÉTAIL A



Informations :

Fournie avec tête céramique 1/4 de tour. / Provided with ceramic cartridge 1/4 turn.

Raccordement par flexibles inox tressés (lg 350mm). / Connected by stainless steel hoses (lg 13'4/5).

Vidage fourni (voir fiches techniques.) / Waste included (see technicals drawings.)