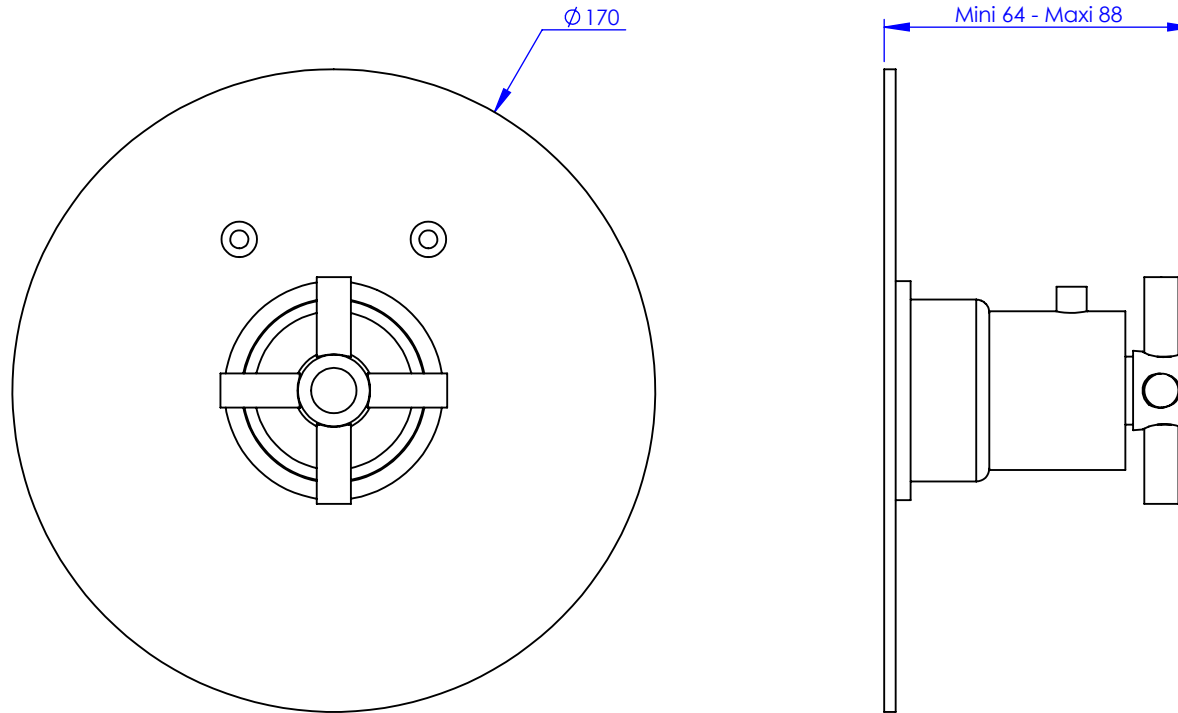


Collection : Onyx

Habillage rond Ø170 mm, pour centrale thermostatique réf. T7

Round trim set Ø 170 mm, for thermostatic mixer ref. T7

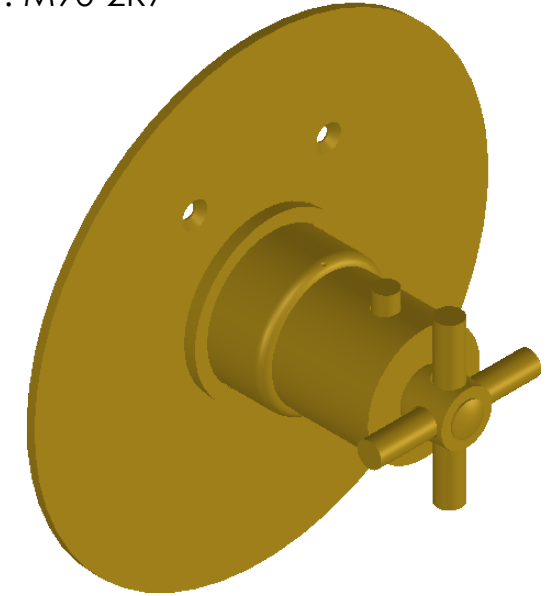


Informations :

Pour les percements, voir le dessin technique de la partie technique.

For diameter drillings, see the technical drawing of the technical part.

Ref : M90-2R7



MARGOT

PARIS . 1912

27/04/2021 -1