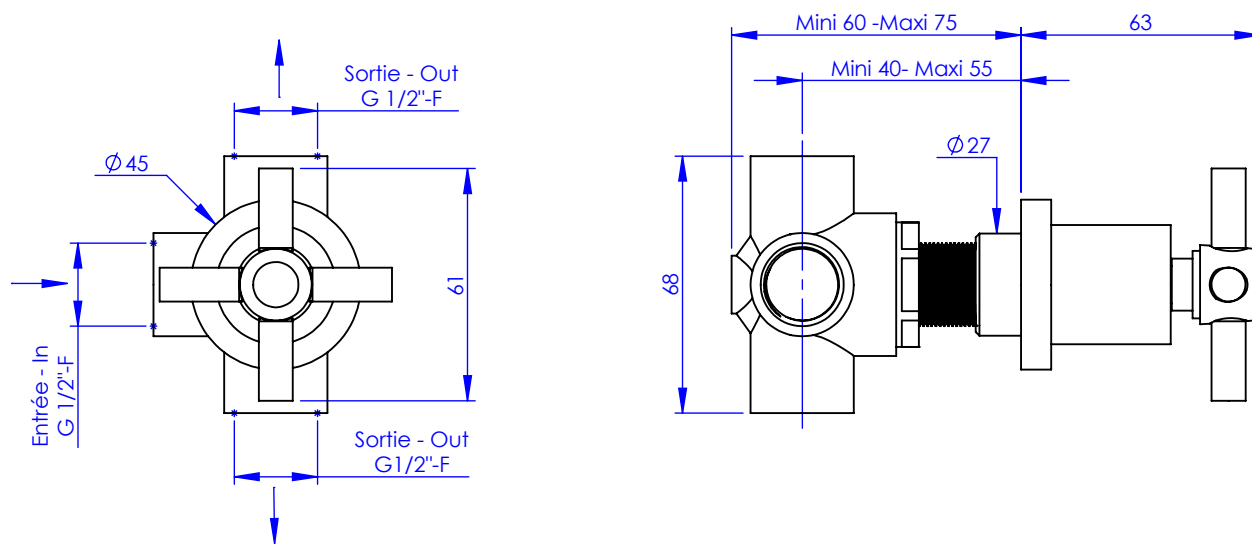


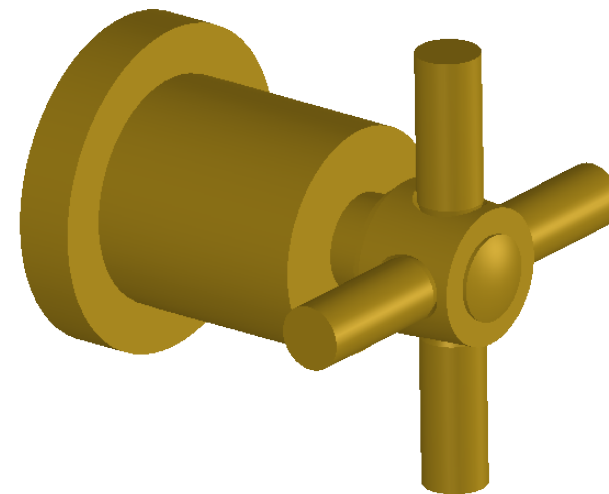
Collection : Onyx

Robinet d'arrêt inverseur 1/2" encastré mural

Wall mounted shut-off and diverter valve 1/2"



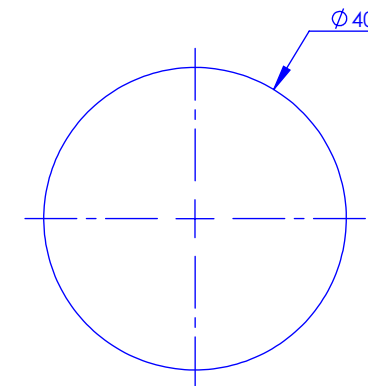
Ref : M90-246



Ancienne ref : 083.7.00.24

Débit / Flow rate : ...l/min sous 3 bars.
Pression maxi / max pressure : 5 bars.

Ø de perçage et entra-axe recommandés.
Ø Recommended drilling and centre distances.



MARGOT

PARIS . 1912

25/03/2021 -1

Informations :

Fournie avec cartouche d'inverseur. / Provided with diverter cartridge.