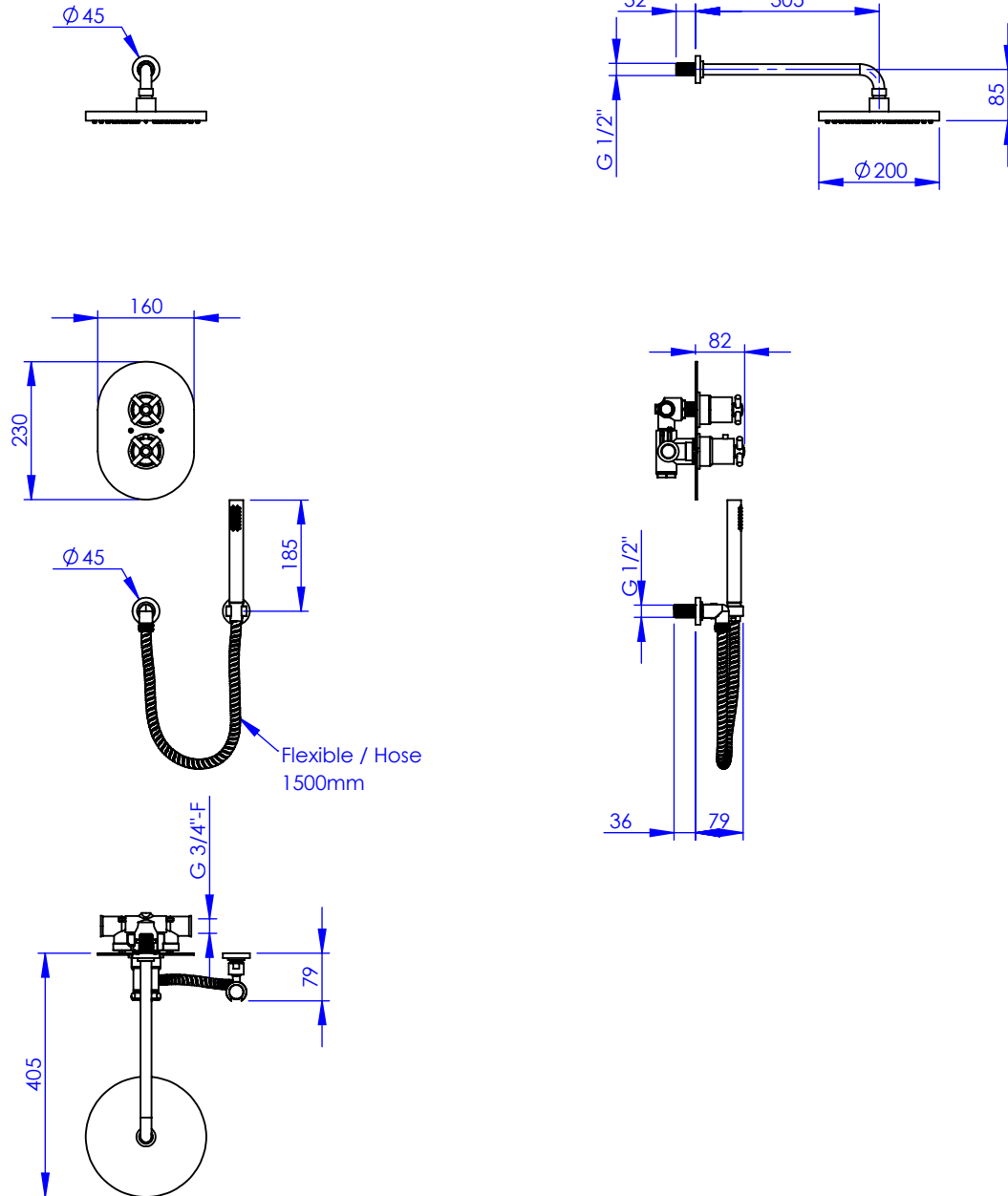


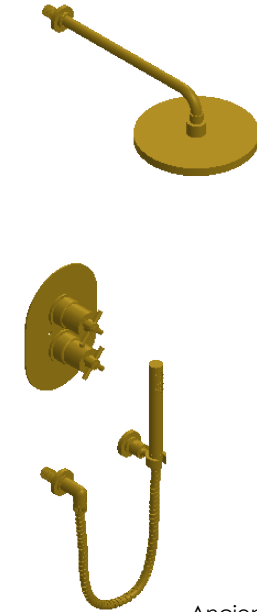
## Collection : Onyx

### Ensemble douche avec mitigeur thermostatique

### Thermostatic shower mixer package



Ref : M90-2308T2



Ancienne ref : 083.6.81.1B

Débit douchette / Flow rate : 10 l/min sous 3 bars.  
Débit Pomme de douche  $\Phi 200$  / Flow rate : 22 l/min sous 3 bars.  
Débit Maximal Centrale Thermostatique / Flow rate : 55 l.min.  
Pression maxi / max pressure : 5 bars.

#### Informations :

Pour les percement voir fiche technique de chaque sous-ensembles

# MARGOT

PARIS . 1912

30/03/2021 -1