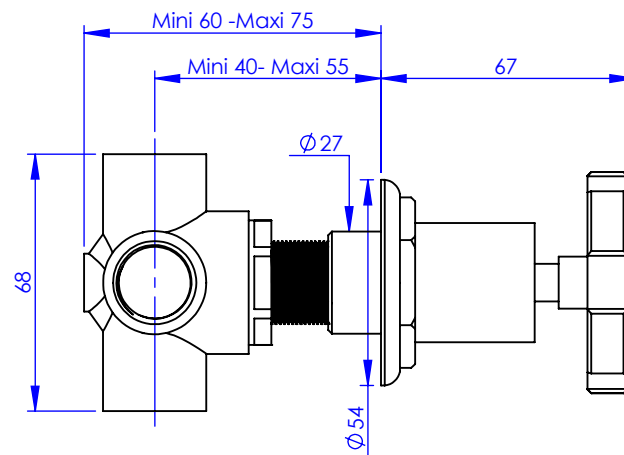
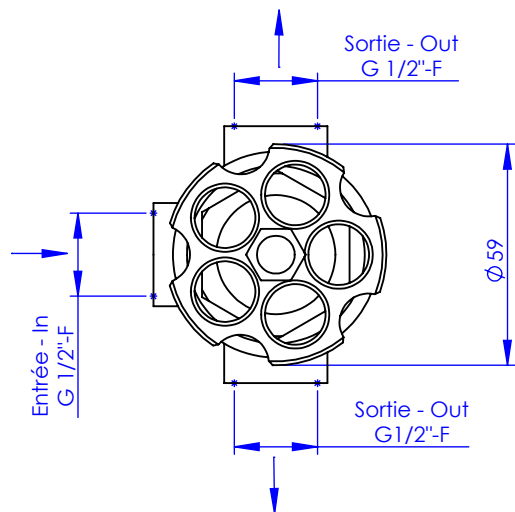
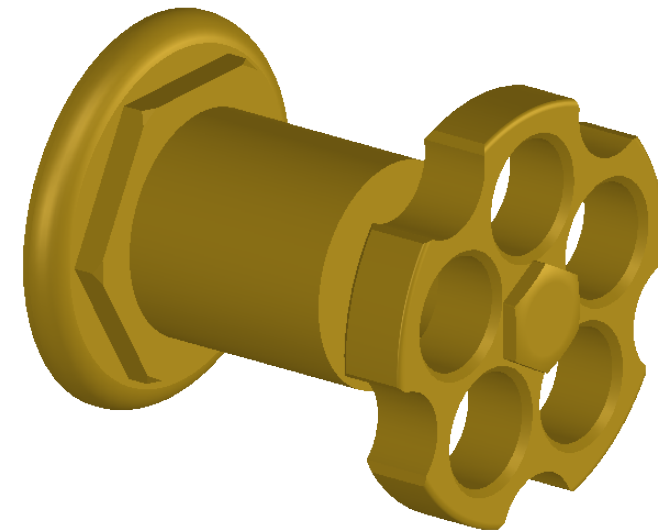


Collection : Industry

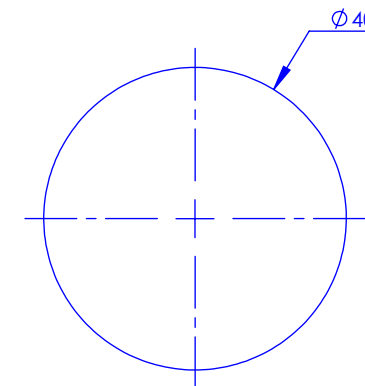
Robinet d'arrêt inverseur 1/2" encastré mural
Wall mounted shut-off and diverter valve 1/2"

Ref : M81-246



Débit / Flow rate : ...l/min sous 3 bars.
Pression maxi / max pressure : 5 bars.

Ø de perçage et entra-axe recommandés.
Ø Recommended drilling and centre distances.



MARGOT

PARIS . 1912

06/10/2021 -1

Informations :

Fournie avec cartouche d'inverseur. / Provided with diverter cartridge.