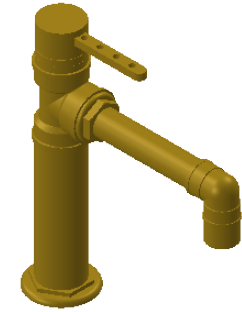
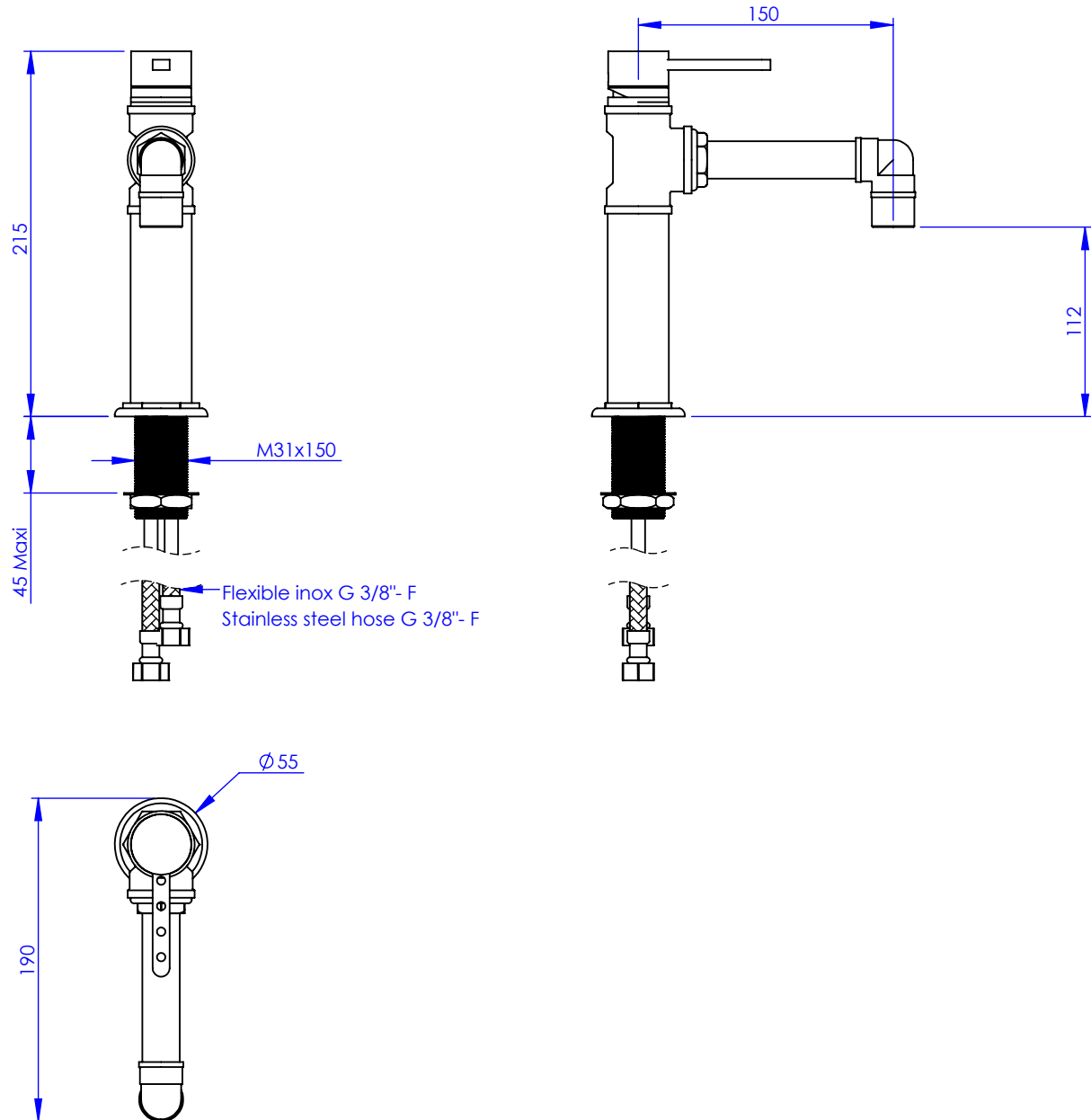


Collection : Industry

Mitigeur monotrou de lavabo, avec flexibles, sans vidage

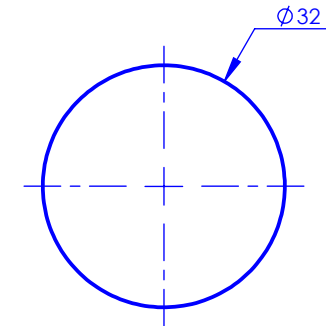
Single-hole lever basin mixer, hoses and connections, without waste

Ref : M81-1101M



Débit / Flow rate : ...l/min sous 3 bars.
Pression maxi / max pressure : 5 bars.

Ø de perçage et entra-axe recommandés.
Ø Recommended drilling and centre distances.



Informations :

Raccordement par flexibles inox tressés (lg 350mm). / Connected by stainless steel hoses (lg 13"4/5).

Vidage non-fourni. / Waste not-included.

MARGOT

PARIS . 1912

22/09/2021 -1