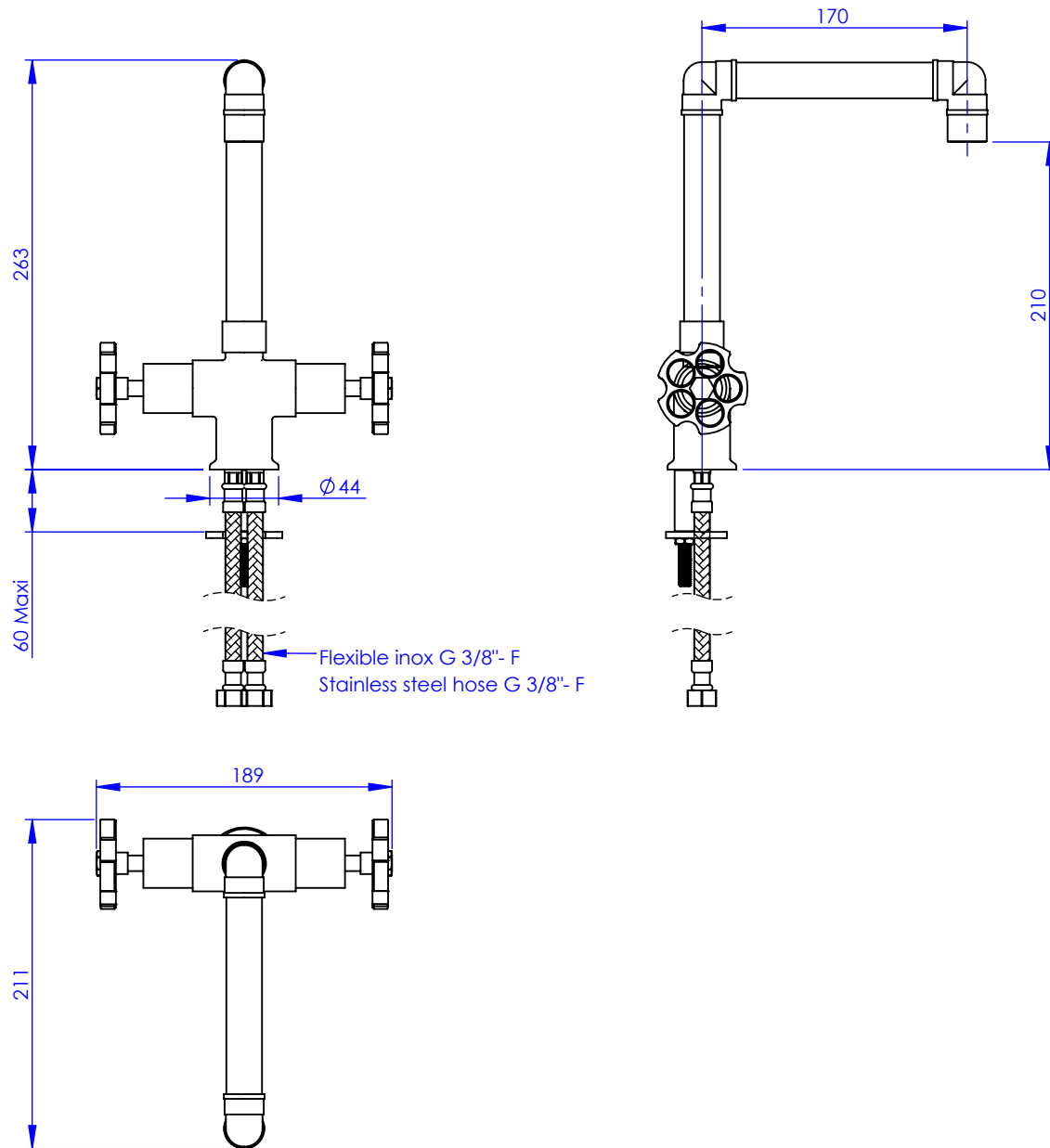


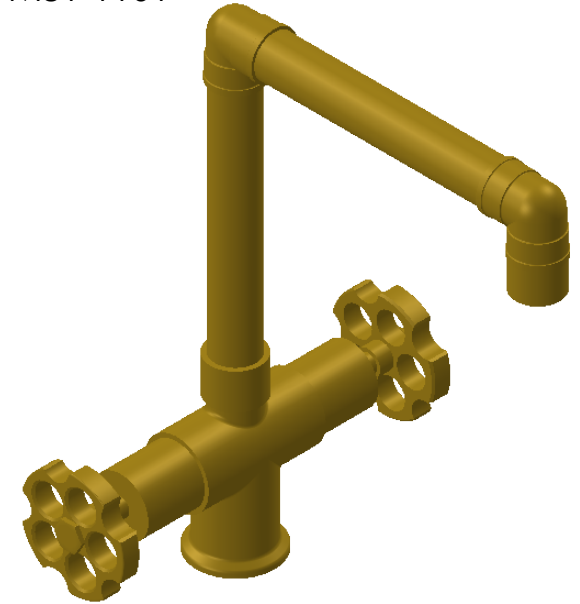
## Collection : Industry

Mélangeur monotrou de lavabo, avec flexibles, sans vidage

Single-hole basin mixer, hoses & connections, without waste

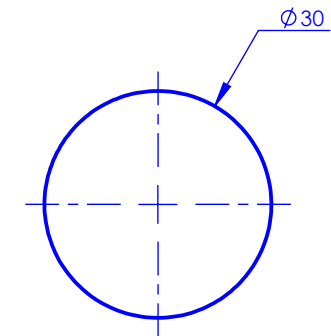


Ref : M81-1101



Débit / Flow rate : ...l/min sous 3 bars.  
Pression maxi / max pressure : 5 bars.

Ø de perçage et entra-axe recommandés.  
Ø Recommended drilling and centre distances.



### Informations :

Fournie avec tête céramique 1/4 de tour. / Provided with ceramic cartridge 1/4 turn.

Raccordement par flexibles inox tressés (lg 350mm). / Connected by stainless steel hoses (lg 13'4/5).

Vidage non-fourni. / Waste not-included.

# MARGOT

PARIS . 1912

23/09/2021 -1