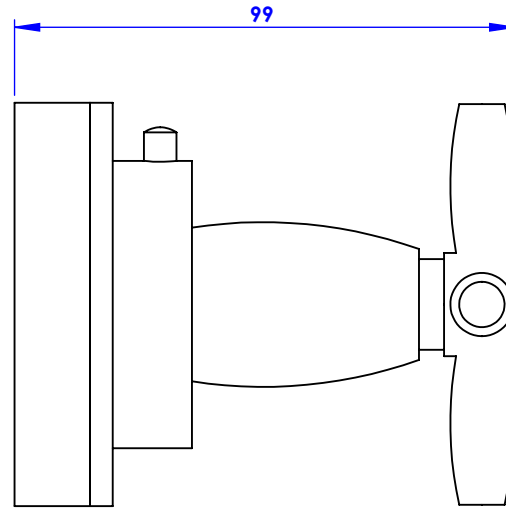
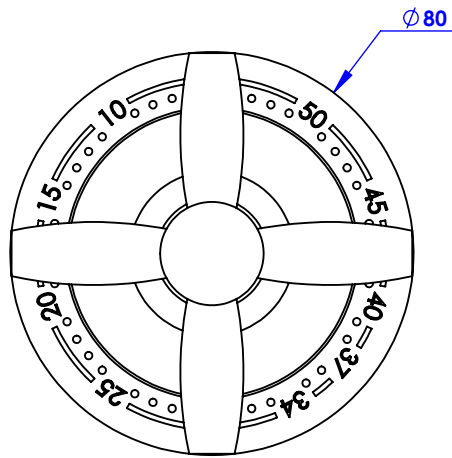
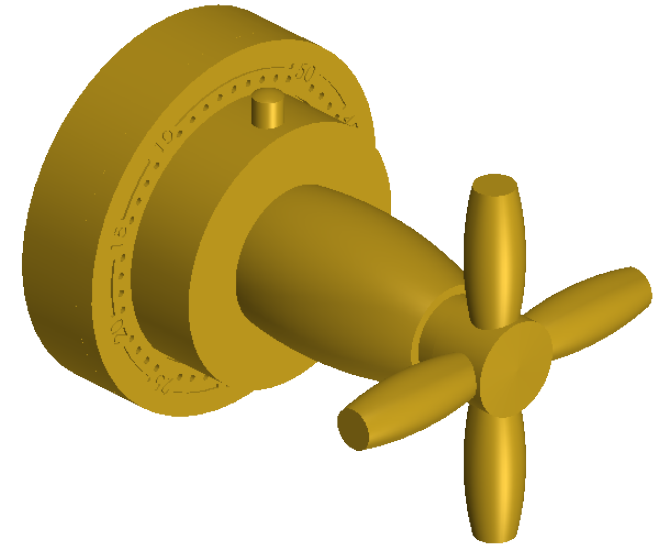


Collection : Quartz

**Habillage rond Ø 80 mm, pour centrale thermostatique réf. T0 - Round trim set
Ø 80 mm, for thermostatic mixer ref. T0**



Ref : M50-4R0



Informations :

Pour les percements, voir le dessin technique de la partie technique.
For diameter drillings, see the technical drawing of the technical part.

MARGOT

PARIS . 1912

22/11/2021 -1