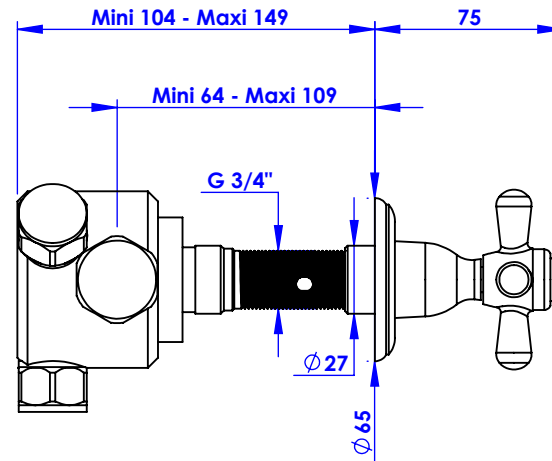
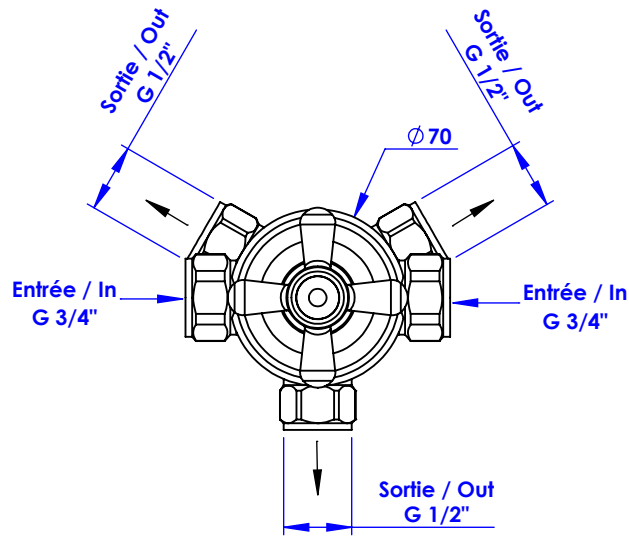
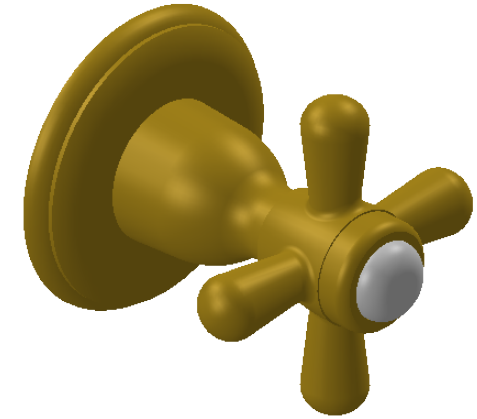


**Collection : Polo**

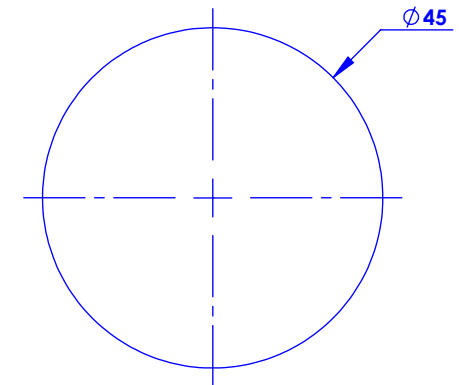
**Inverseur 5 voies encastré mural (2 entrées, 3 sorties) - Wall mounted 5-way diverter (2 inlets, 3 outlets)**

Ref : M40-245



Débit / Flow rate : ...l/min sous 3 bars.  
Pression maxi / max pressure : 5 bars.

Ø de perçage et entre-axe recommandés.  
Ø Recommended drilling and centre distances.



**MARGOT**

PARIS . 1912

25/11/2021 -1