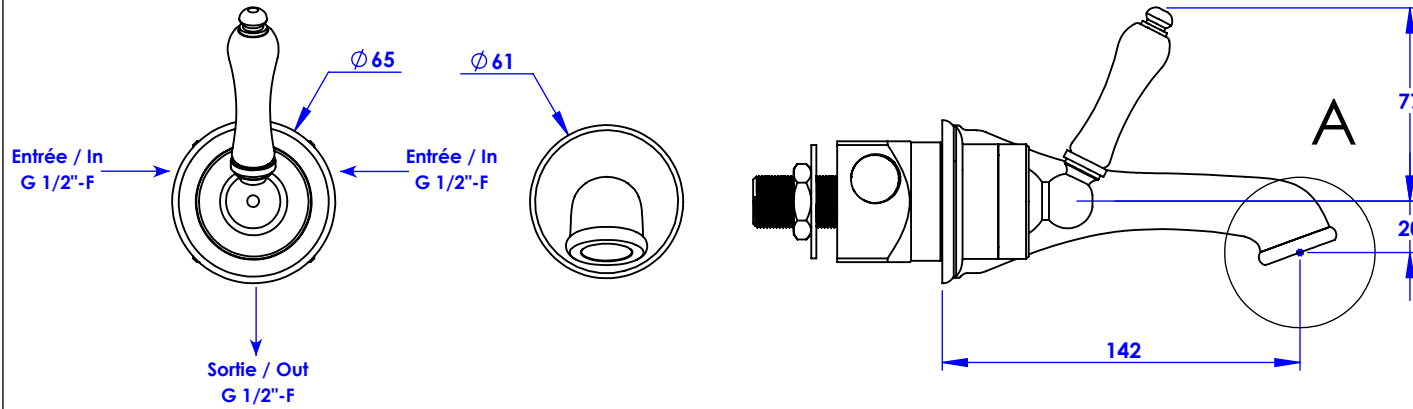


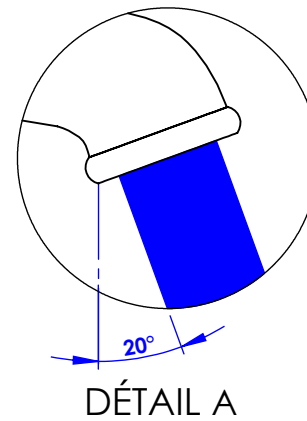
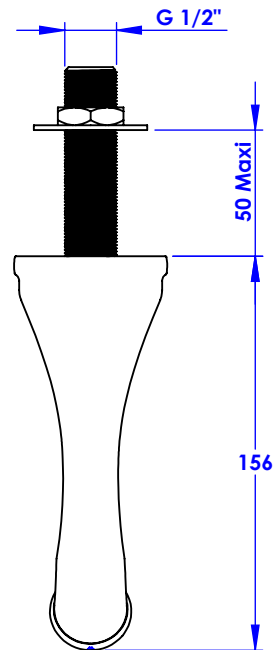
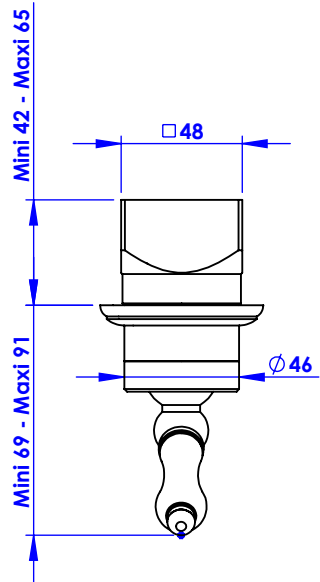
## Collection : Polo

### Mitigeur de lavabo 2 trous mural encastré - Wall mounted 2-hole single lever basin mixer, built-in

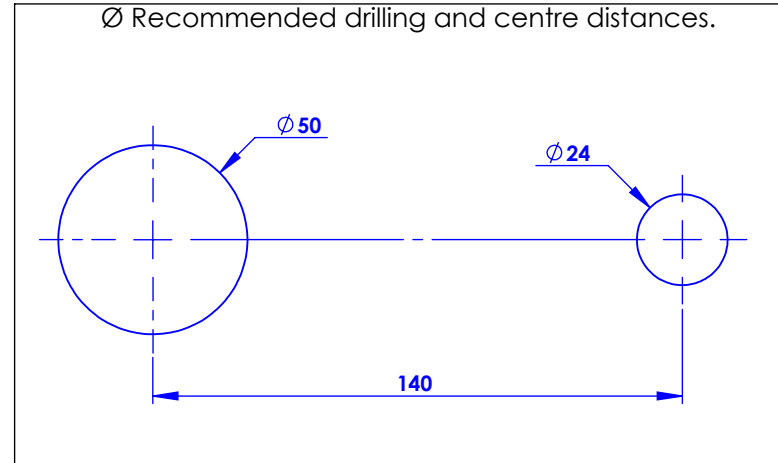
Ref : M40-1203M



Débit / Flow rate : 6 l/min sous 3 bars.  
Pression maxi / max pressure : 5 bars.



Ø de perçage et entre-axe recommandés.  
Ø Recommended drilling and centre distances.



# MARGOT

PARIS . 1912

#### Informations :

Fournie avec cartouche. / Provided with cartridge

15/12/2021 -1