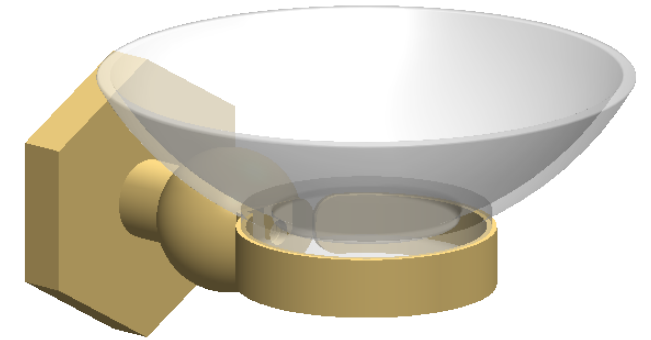
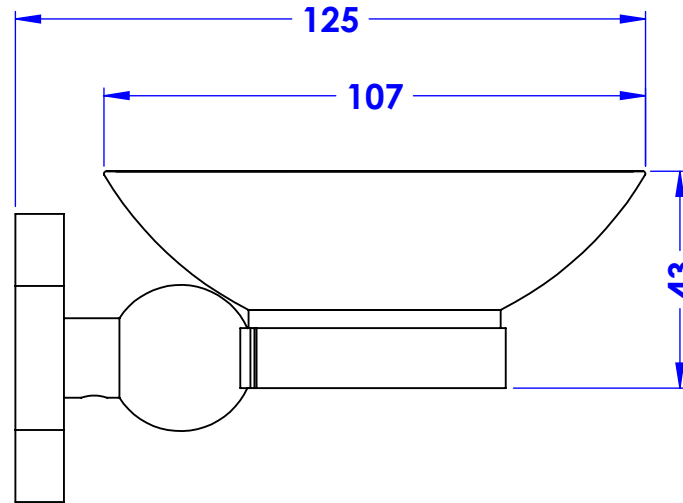
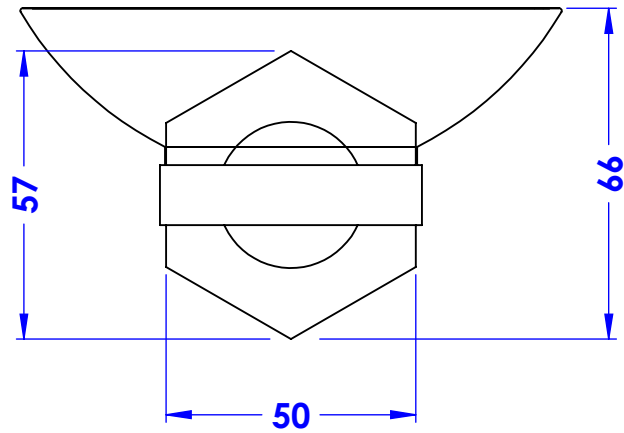


Collection : Joséphine / Westminster

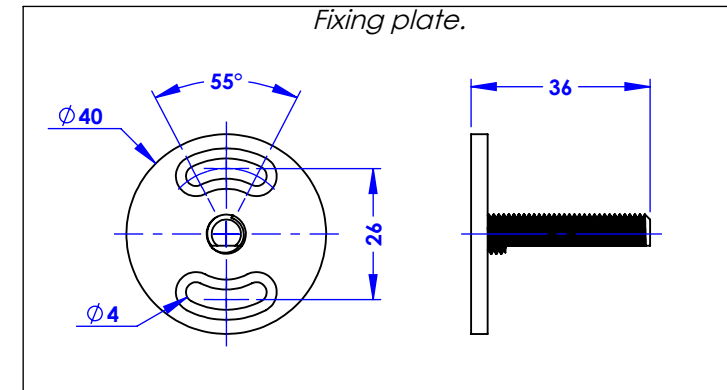
Porte-savon, mural.

Wall mounted soap dish holder.

Ref : **M30-515** (Joséphine)
M38-515 (Westminster)



Platine de fixation.
Fixing plate.



Informations :

Fournie avec visserie. / Provided with screws.