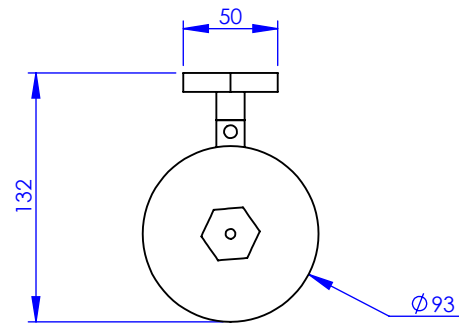
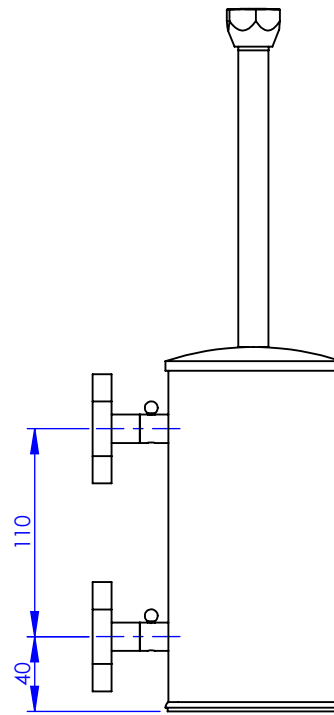
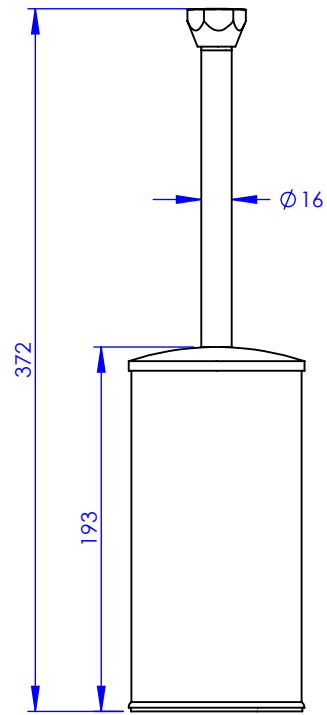


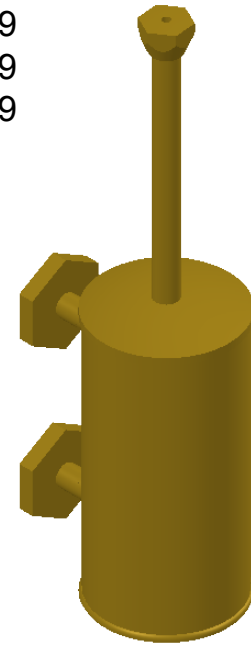
Collections : Westminster, Joséphine & Orsay

Pot à balai mural avec couvercle

Wall mounted brush holder with cover



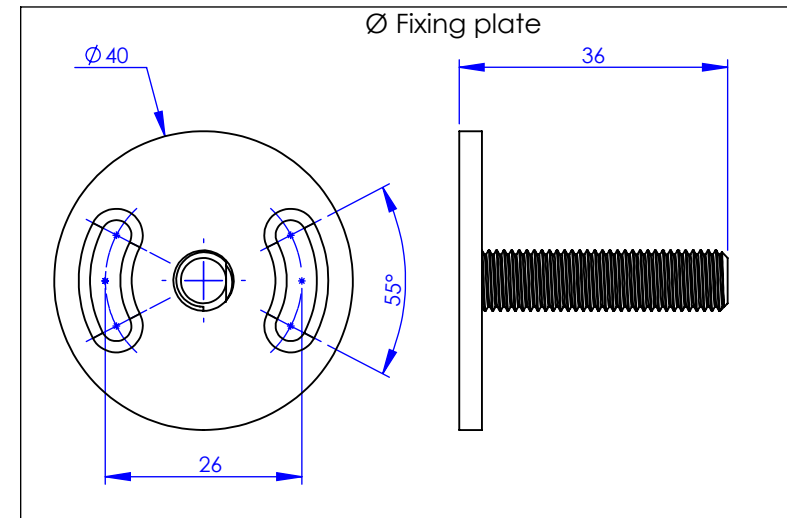
Ref : M38-599
M13-599
M30-599



Ancienne ref : 039.9.96.00

Ø Platine de fixation.

Ø Fixing plate



MARGOT

PARIS . 1912

03/06/2021 -1