

## Collection : Westminster

Bec de lavabo sur gorge haut, et tirette, avec flexibles et vidage L.140 mm

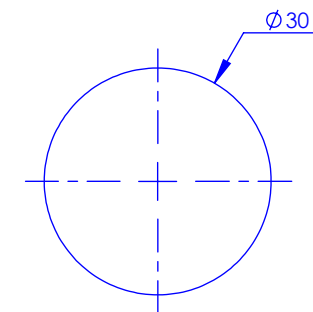
High basin spout with pull-out, rim mounted with flexible hoses and waste L.140 mm

Ref : M38-1S2



Débit / Flow rate : ...l/min sous 3 bars.  
Pression maxi / max pressure : 5 bars.

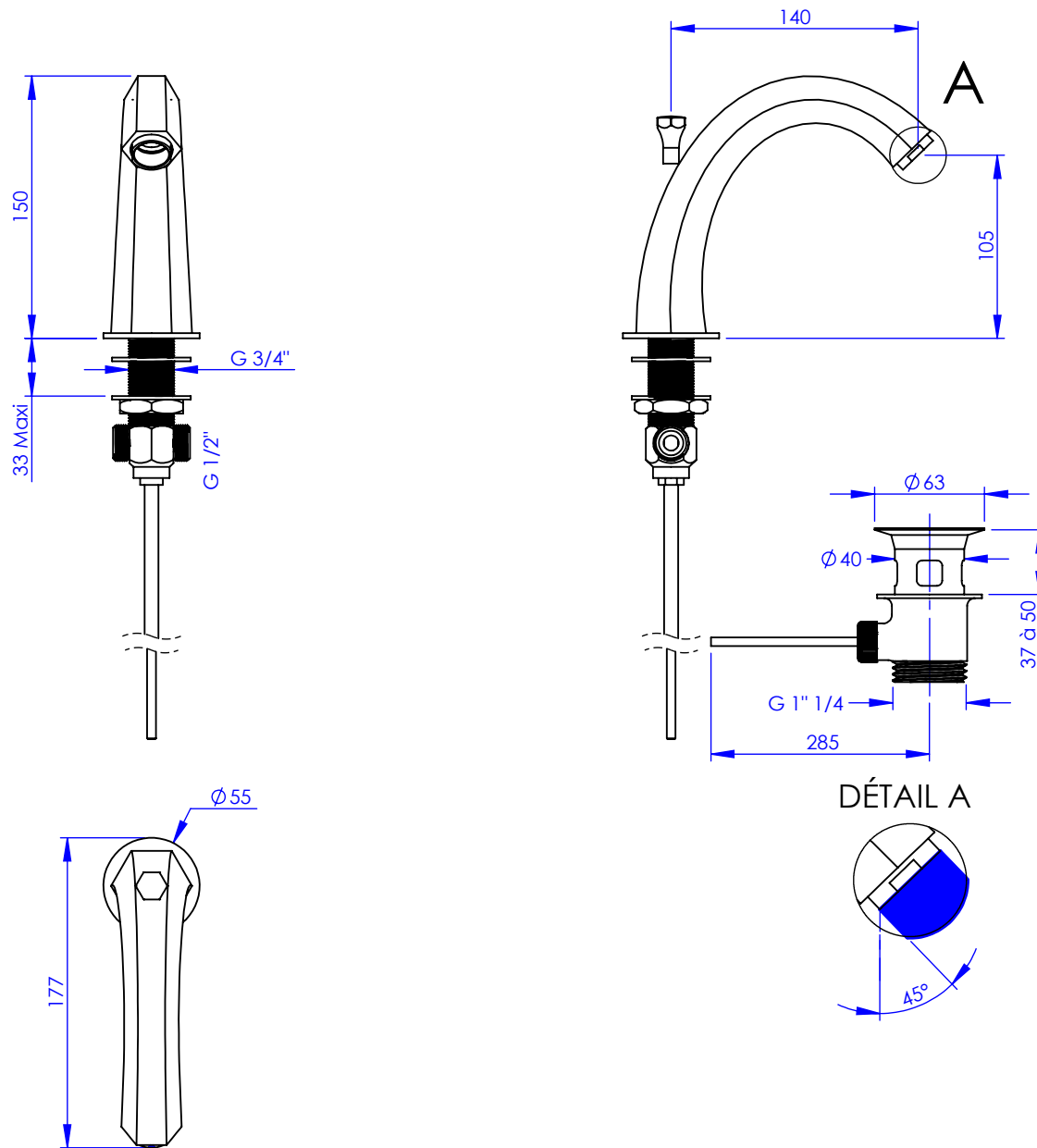
Ø de perçage et entra-axe recommandés.  
Ø Recommended drilling and centre distances.



# MARGOT

PARIS . 1912

20/05/2021 -1



### Informations :

Raccordement par flexibles inox tressés (lg 350mm). / Connected by stainless steel hoses (lg 13<sup>4</sup>/<sub>5</sub>).

Vidage non-fourni. / Waste not-included.