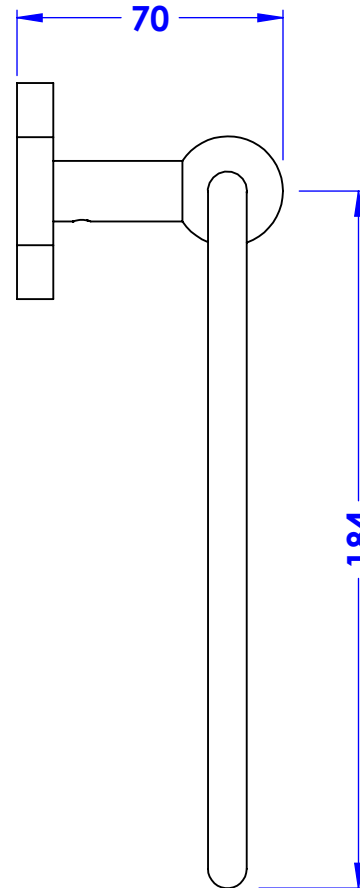
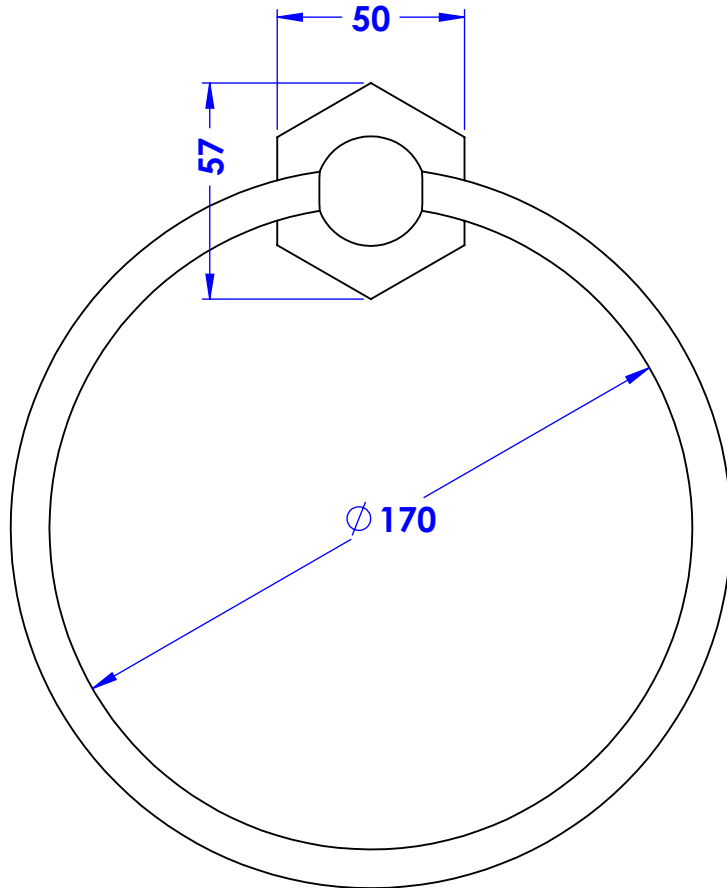


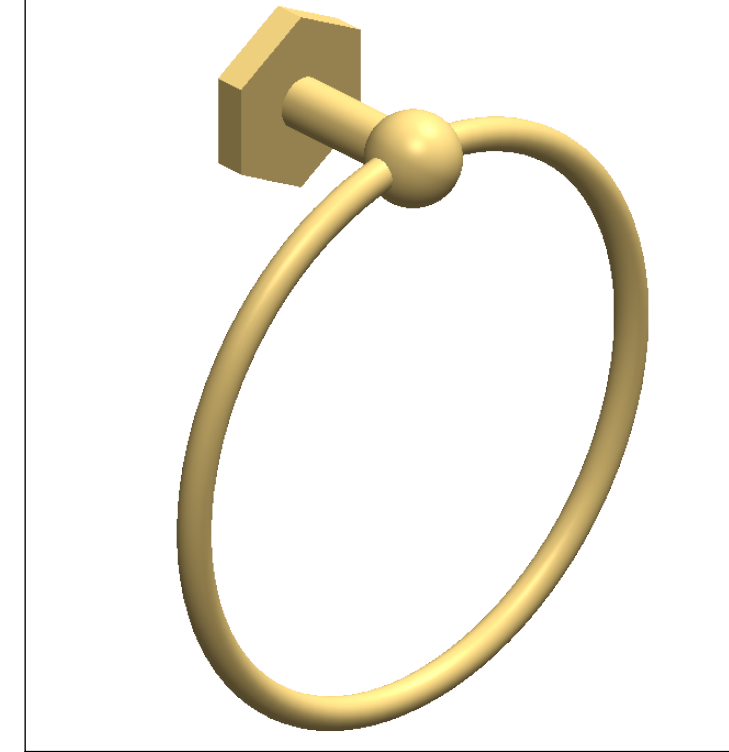
Collection : Joséphine / Westminster

Porte-serviette anneau, Ø 17 cm, mural.

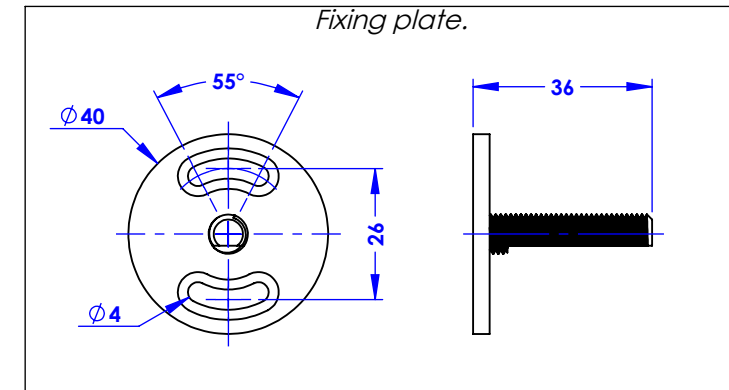
Wall mounted towel ring, Ø 17 cm.



Ref : **M30-510** (Joséphine)
M38-510 (Westminster)



Platine de fixation.
Fixing plate.



Informations :

Fournie avec visserie. / Provided with screws.