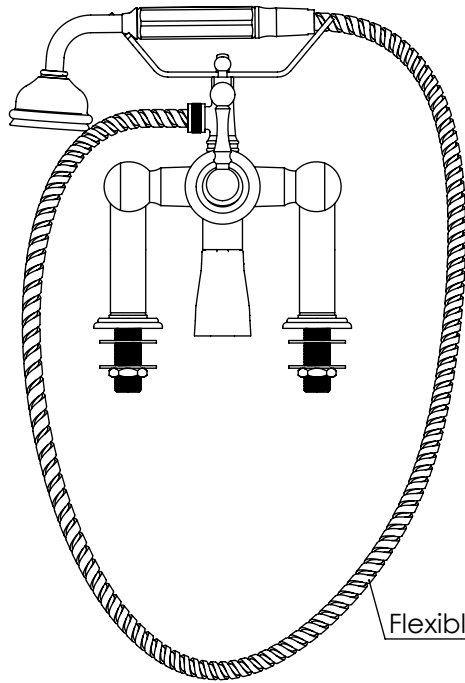


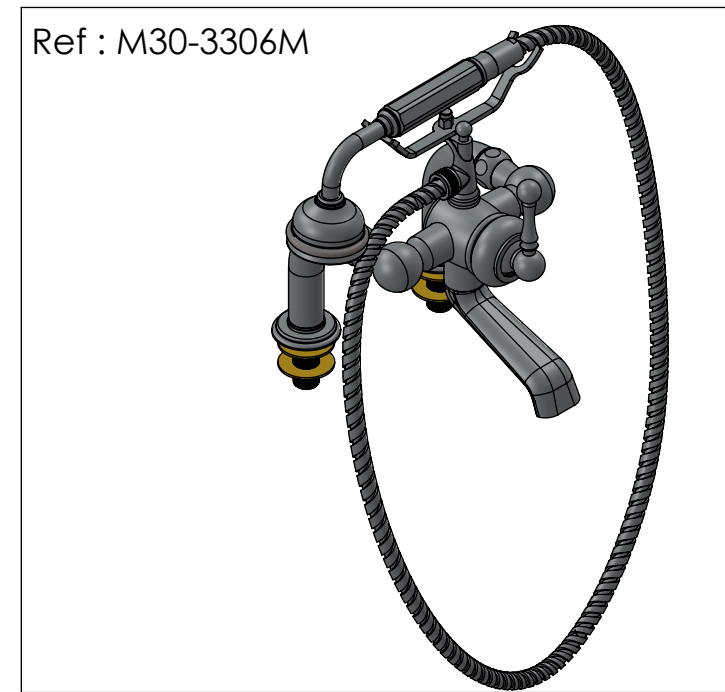
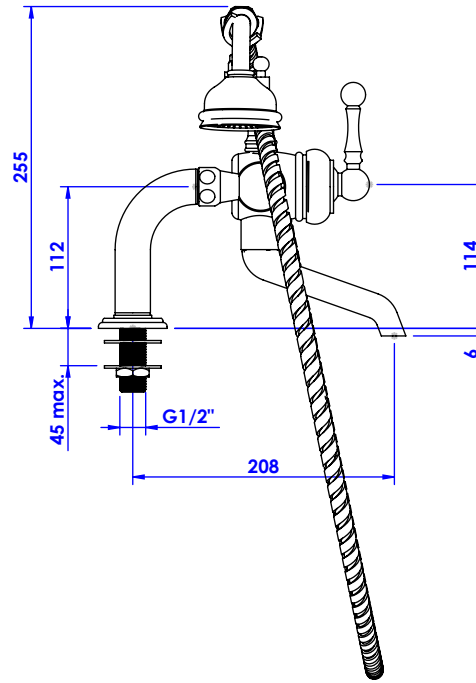
## Collection : Joséphine

Mitigeur mécanique bain / douche sur colonettes avec support téléphone, douchette et flexible.  
Rim-mounted single-lever and shower mixer with telephone handshower set and hose.

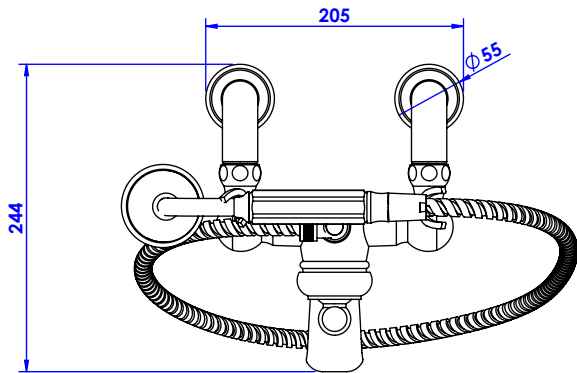
Ref : M30-3306M



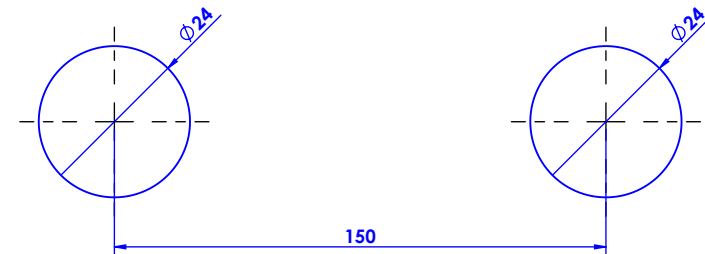
Flexible / Hose 1500mm



Débit / Flow rate : ...l/min (sous 3 bars).  
Pression maxi / max pressure : 5 bars.



Ø de perçage et entraxe recommandés.  
Ø recommended drilling and centre distances.



### Informations :

Fournie avec cartouche céramique. / Provided with ceramic cartridge.  
Vidage fourni sur demande / Bathtub drain on demand

# MARGOT

PARIS . 1912

29/09/2021 -1