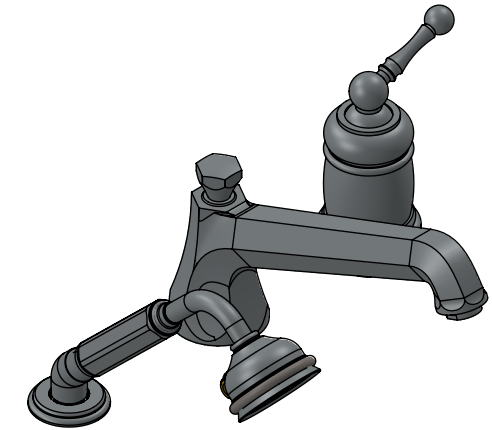
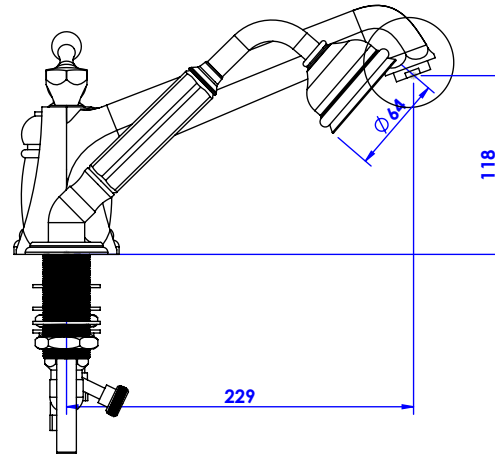
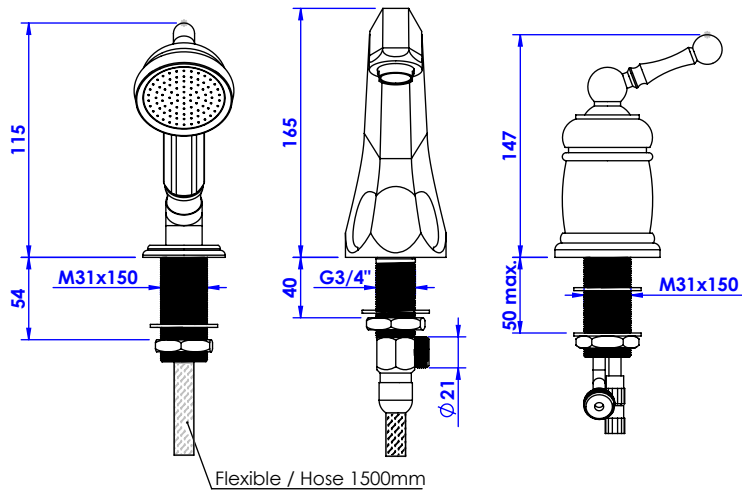


## Collection : Joséphine

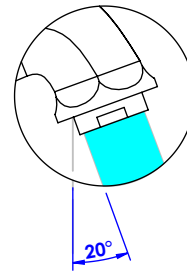
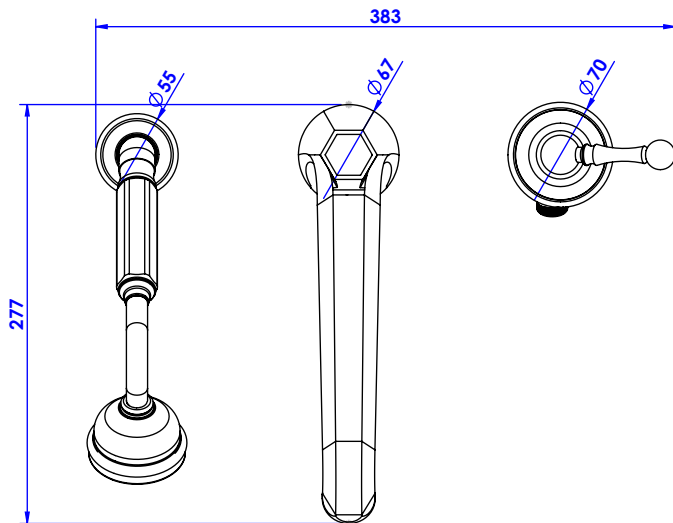
Mitigeur mécanique bain-douche 3 trous XL, sur gorge avec flexibles de raccordement.

XL rim mounted 3-hole single-lever bath and shower mixer, with connection hoses

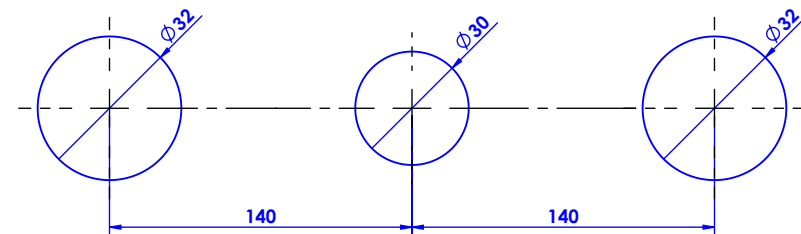
Ref : M30-3301MXL



Débit / Flow rate : ...l/min (sous 3 bars).  
Pression maxi / max pressure : 5 bars.



$\text{Ø}$  de perçage et entraxe recommandés.  
 $\text{Ø}$  recommended drilling and centre distances.



### Informations :

Fournie avec cartouche céramique. / Provided with ceramic cartridge.

Raccordement par flexibles inox tressés (lg 300mm). / Connected by stainless steel hoses (lg 11,80 inch)

Vidage fourni sur demande / Bathtub drain on demand

# MARGOT

PARIS . 1912

20/09/2021-1