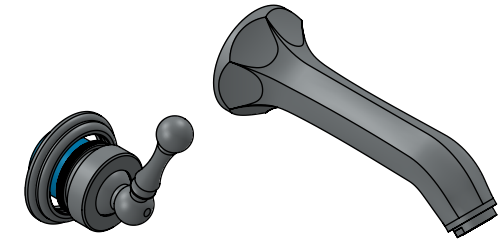
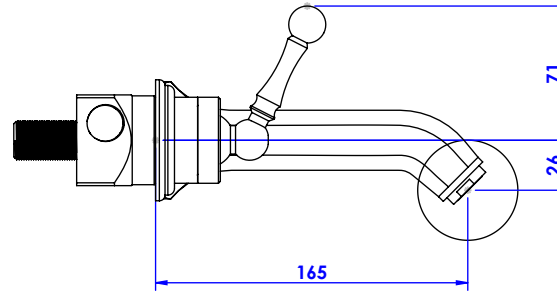
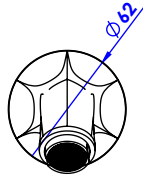
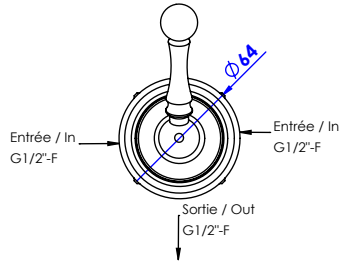


Collection : Joséphine

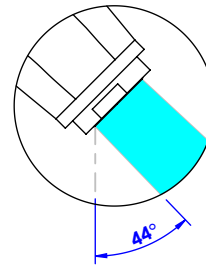
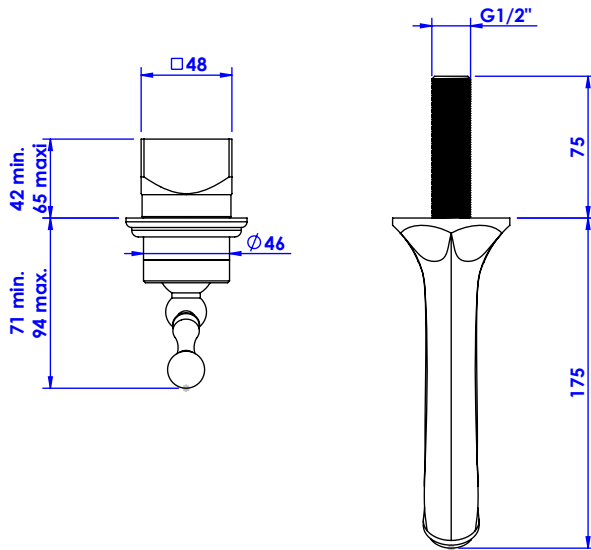
Mitigeur de lavabo 2 trous mural encasté.

Wall mounted 2-hole single lever basin mixer, built-in.

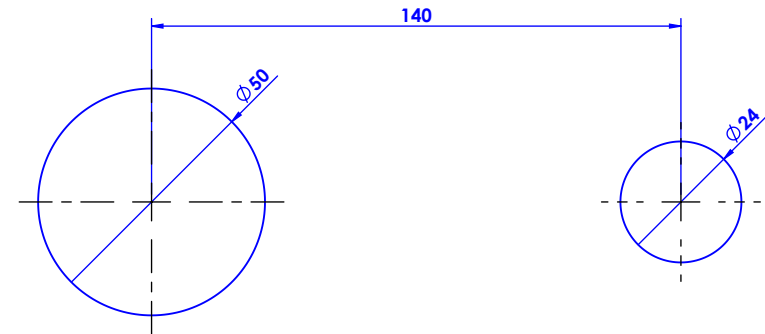
Ref : M30-1203M



Débit / Flow rate : ...l/min (sous 3 bars).
Pression maxi / max pressure : 5 bars.



Ø de perçage et entraxe recommandés.
Ø recommended drilling and centre distances.



Informations :

Vidage fourni sur demande / Bathtub drain on demand

MARGOT

PARIS . 1912

08/10/2021-1