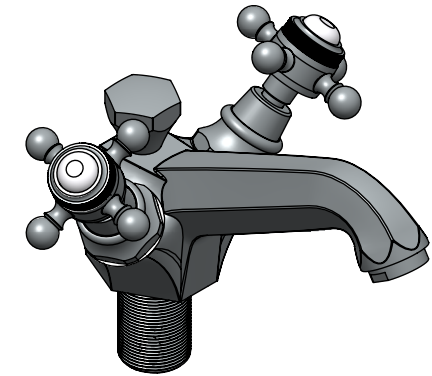
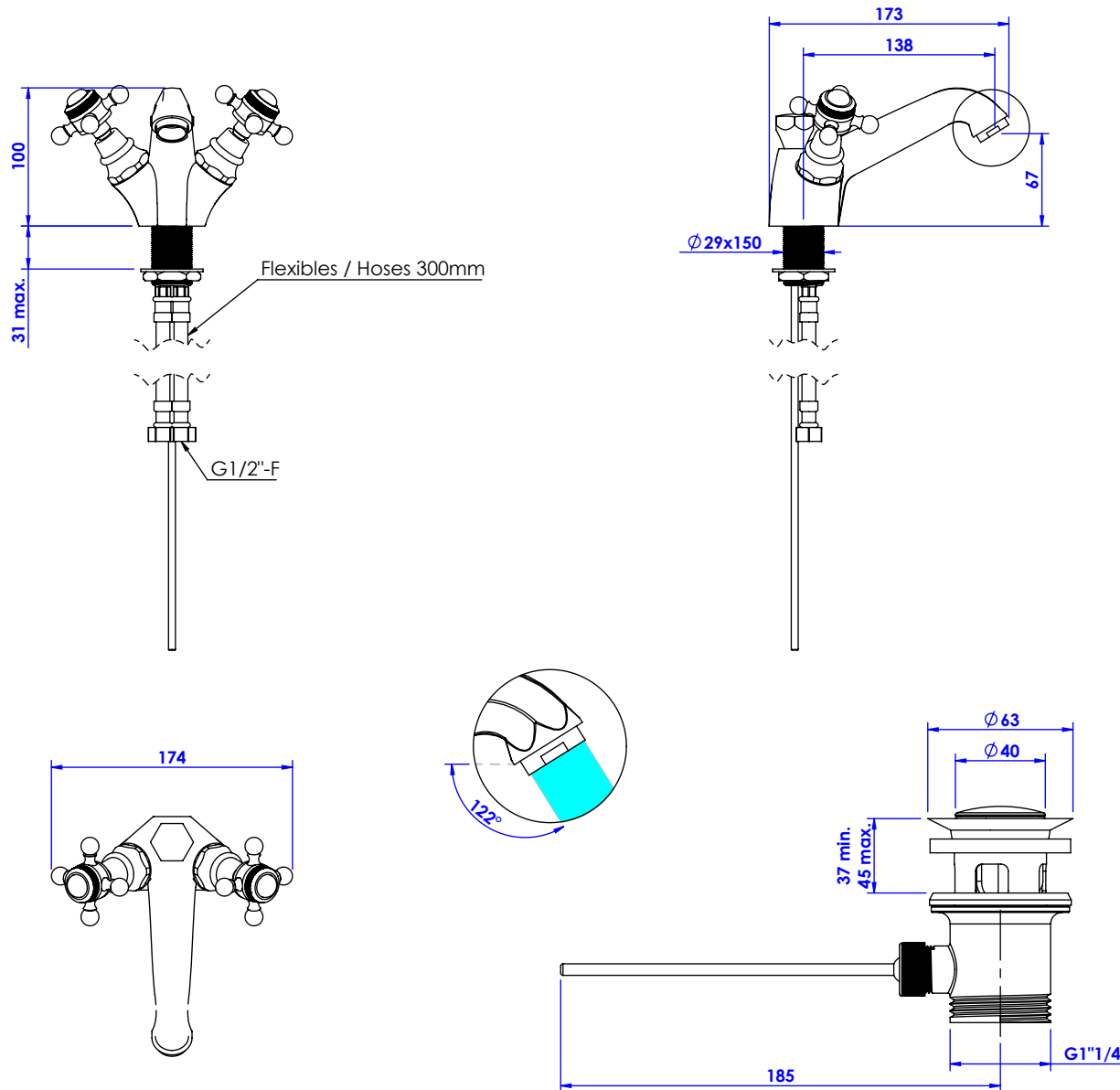


Collection : Joséphine

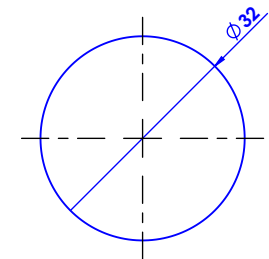
Monotrou de lavabo, avec flexible et vidage.
Single hole basin mixer, hoses and connections.

Ref : M30-1101



Débit / Flow rate : ...l/min (sous 3 bars).
Pression maxi / max pressure : 5 bars.

Ø de perçage recommandés.
Ø recommended drilling.



Informations :

Fournie avec tête céramique 1/4 de tour. / Provided with ceramic cartridge 1/4 turn.
Raccordement par flexibles inox tressés (lg 300mm). / Connected by stainless steel hoses (lg 11,80 inch)
Vidage fourni (voir fiches techniques.) / Waste included (see technicals drawings.)

MARGOT

PARIS . 1912

09/09/2021-1