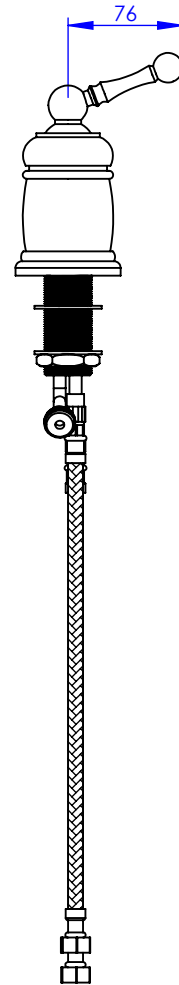
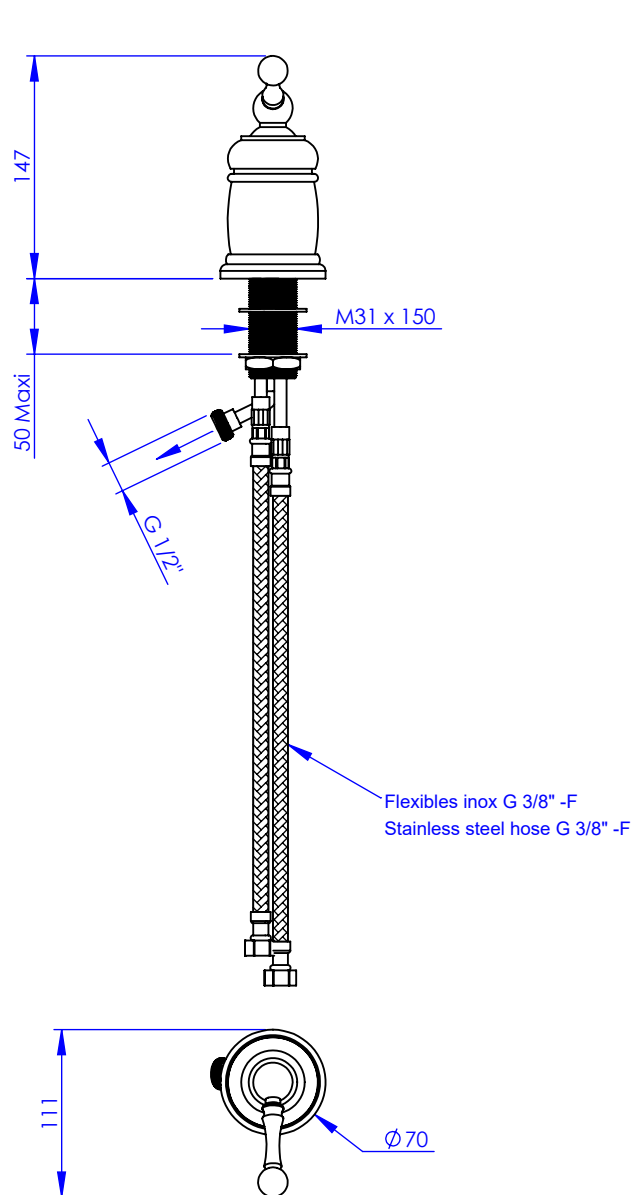


Collection : Thétis et Circé

Mitigeur mécanique seul sur gorge

Rim mounted lever bath mixer only



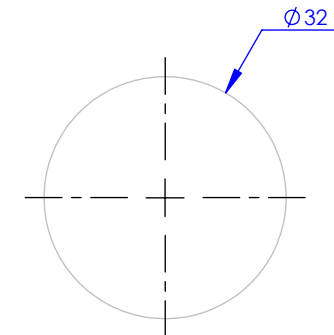
Ref : M02-330M (Thétis)
M20-330M (Circé)



Ancienne ref : 012.7.00.33

Débit / Flow rate : ...l/min sous 3 bars.
Pression maxi / max pressure : 5 bars.

Ø de perçage et entra-axe recommandés.
Ø Recommended drilling and centre distances.



MARGOT

PARIS . 1912

16/02/2021 -1

Informations :

Fournie avec cartouche céramique / Provided with ceramic cartridge