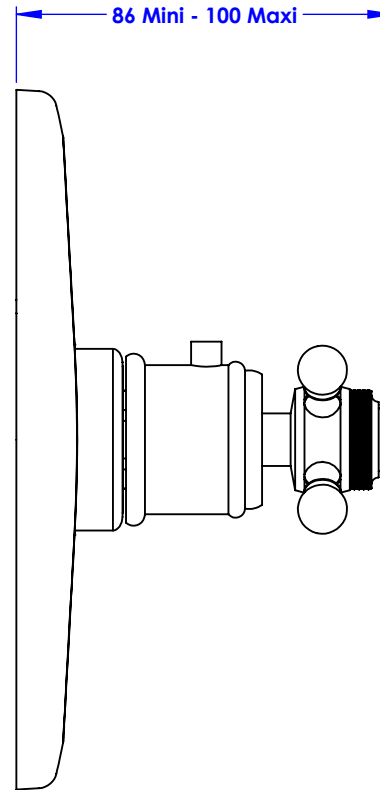
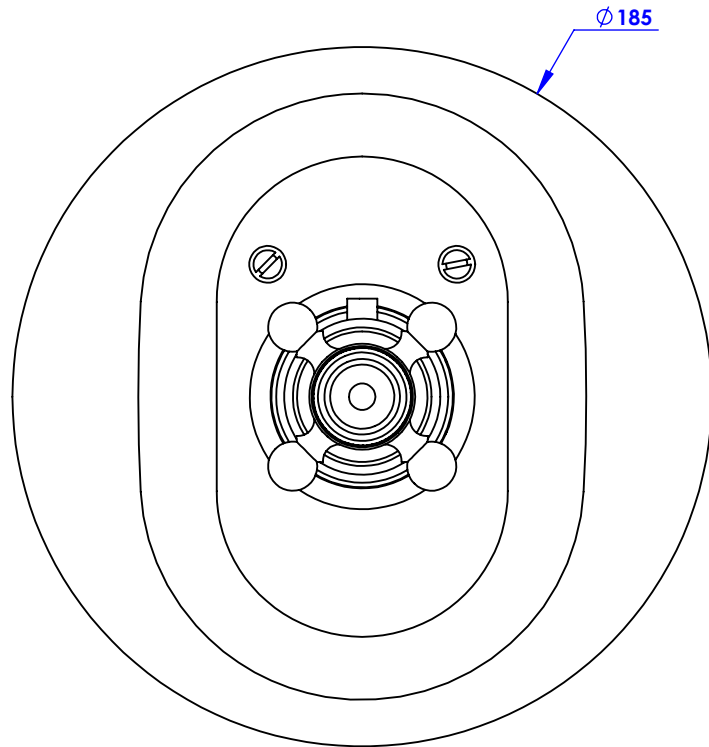


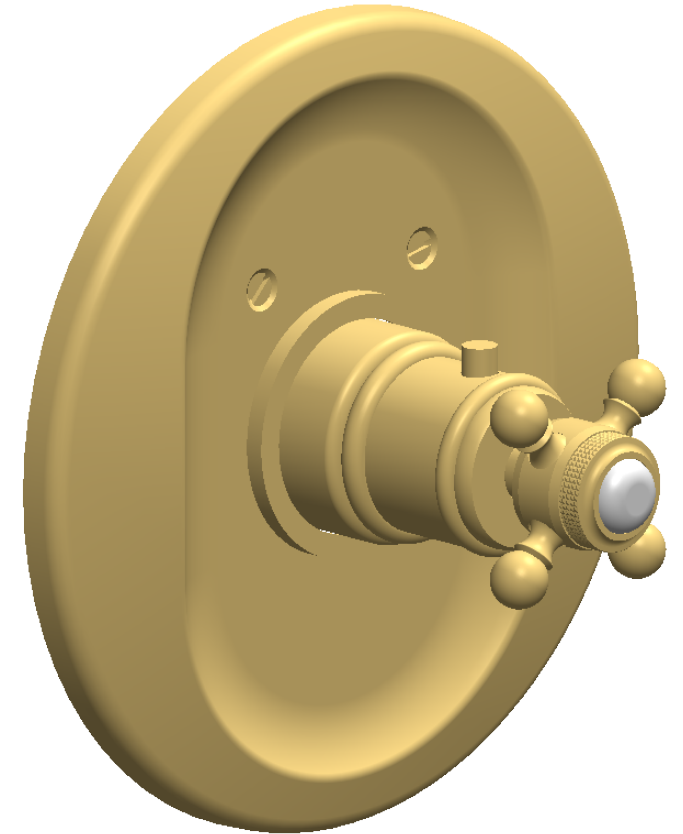
**Collection : Thétis / Circé / Joséphine**

Habillage rond Ø 185 mm, pour centrale thermostatique réf. T7.

Round trim set Ø 185 mm, for thermostatic mixer ref. T7.



Ref : **M02-2R7** (Thétis)  
**M20-2R7** (Circé)  
**M30-2R7** (Joséphine)



**Informations :**

Pour les percements, voir le dessin technique de la centrale thermique réf. M00-2T7.

For diameter drillings, see the technical drawing of the thermostatic mixer ref. M00-2T7.

  
**Margot**  
PARIS 1912