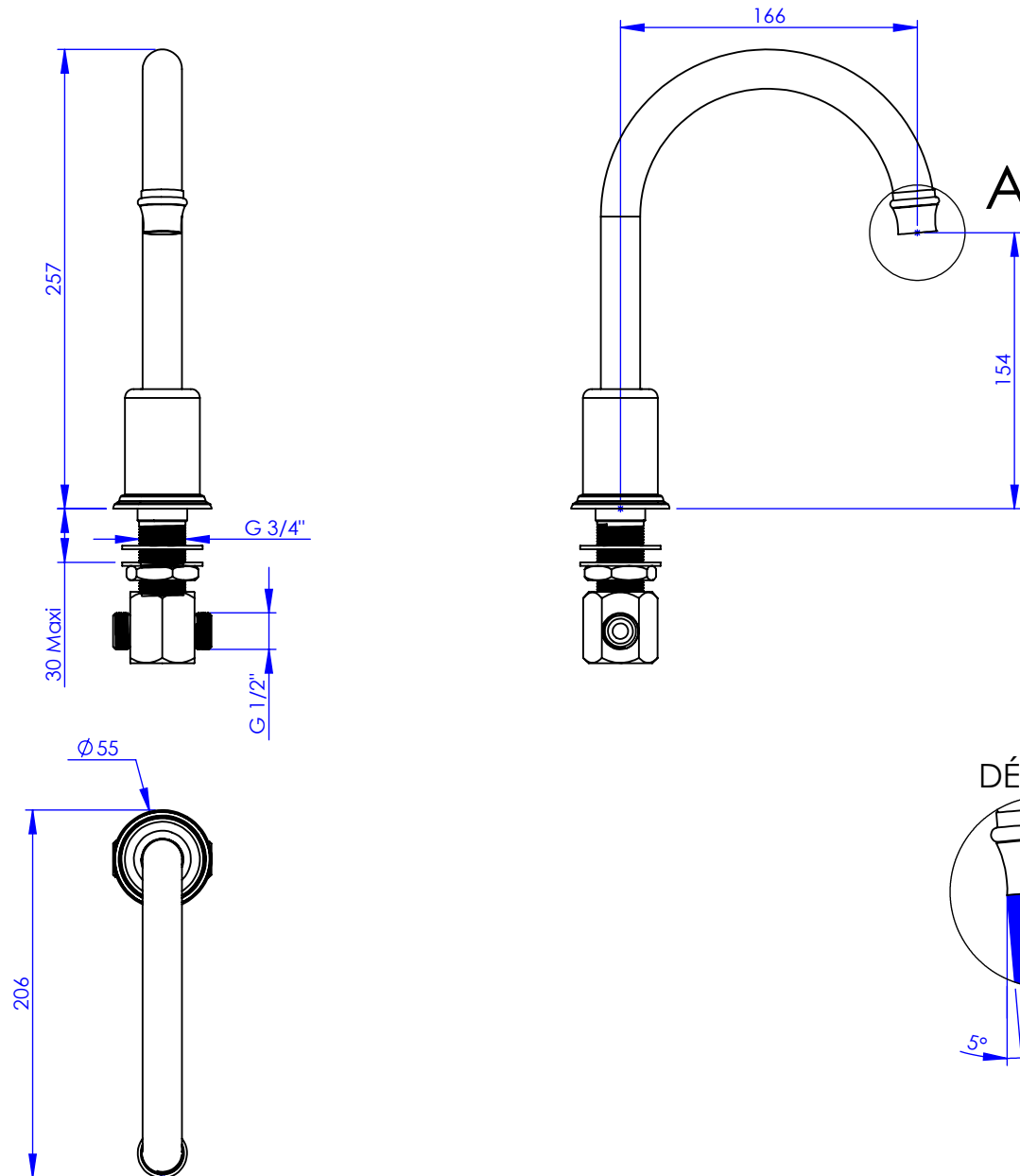


Collection : Circé

Bec de lavabo sur gorge, avec flexibles L.166 mm (v2)

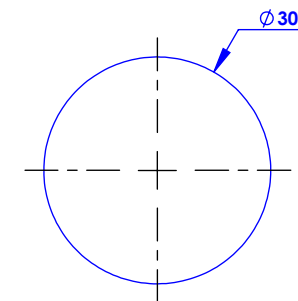
Basin spout, rim mounted with flexible hose L.166 mm (v2)

Ref : M20-1S2



Débit / Flow rate : ...l/min sous 3 bars.
Pression maxi / max pressure : 5 bars.

Ø de perçage et entra-axe recommandés.
Ø Recommended drilling and centre distances.



MARGOT

PARIS . 1912

22/04/2021 -1

Informations :

Raccordement par flexibles inox tressés (lg 350mm) . / Connected by stainless steel hoses (lg 13"4/5).
Vidage non-fourni . / Waste not-included.