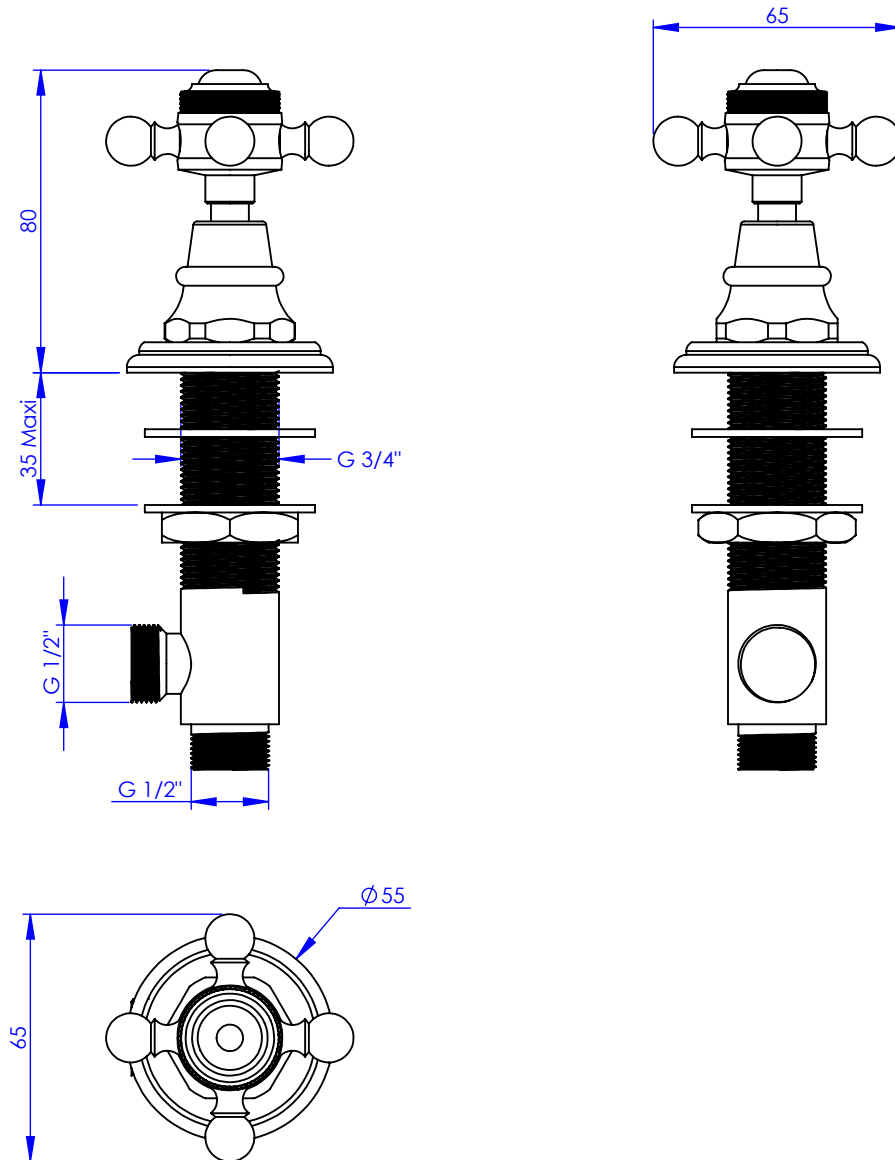


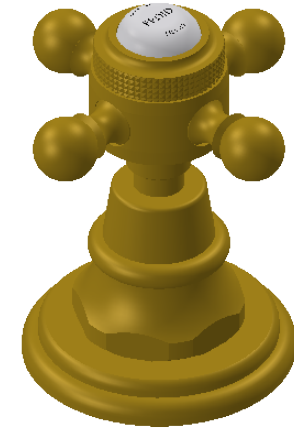
Collection : Thétis et Circé

Robinet d'alimentation 1/2" sur gorge, 1/4 de tour ,Droite (Froid)

Rim mounted valve 1/2", 1/4 turn, Right (Cold)



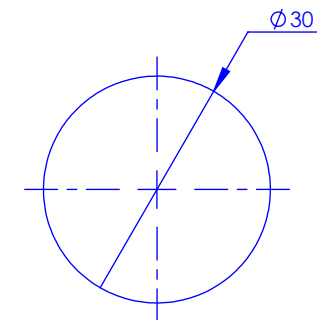
Ref : M02-126C (Thétis)
M20-126C (Circé)



Ancienne réf : 012.7.00.21

Débit / Flow rate : ...l/min sous 3 bars.
Pression maxi / max pressure : 5 bars.

\varnothing de perçage et entra-axe recommandés.
 \varnothing Recommended drilling and centre distances.



MARGOT

PARIS . 1912

12/01/2021 -1

Informations :

Fournie avec tête céramique 1/4 de tour. / Provided with céramic cartridge 1/4 turn.