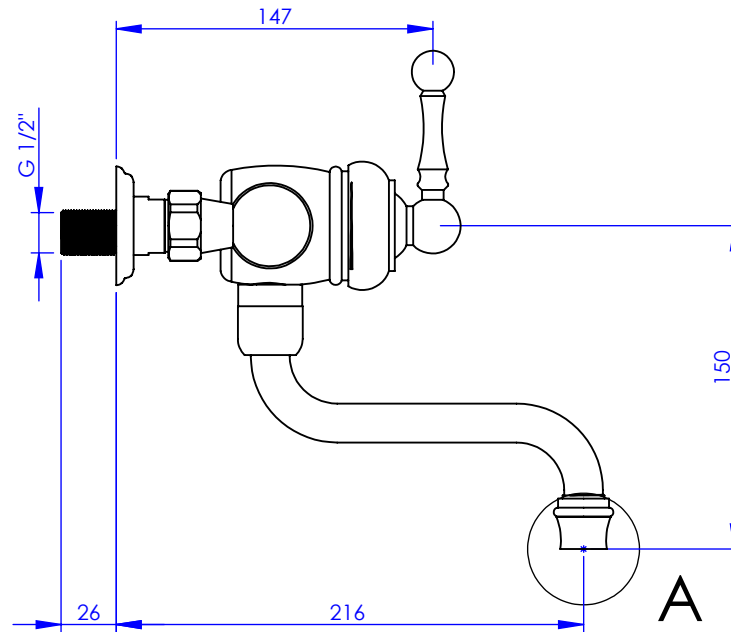
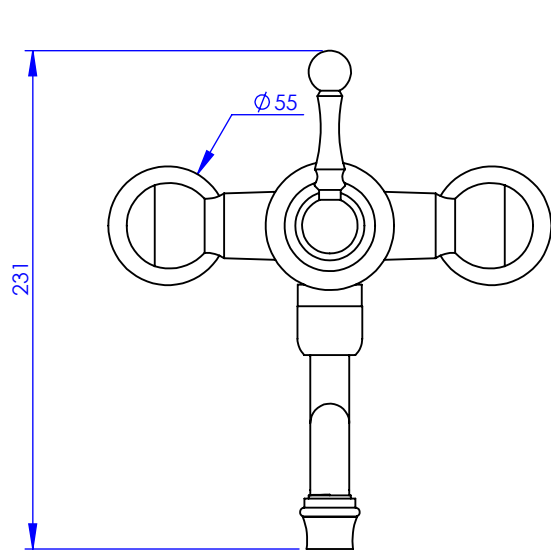


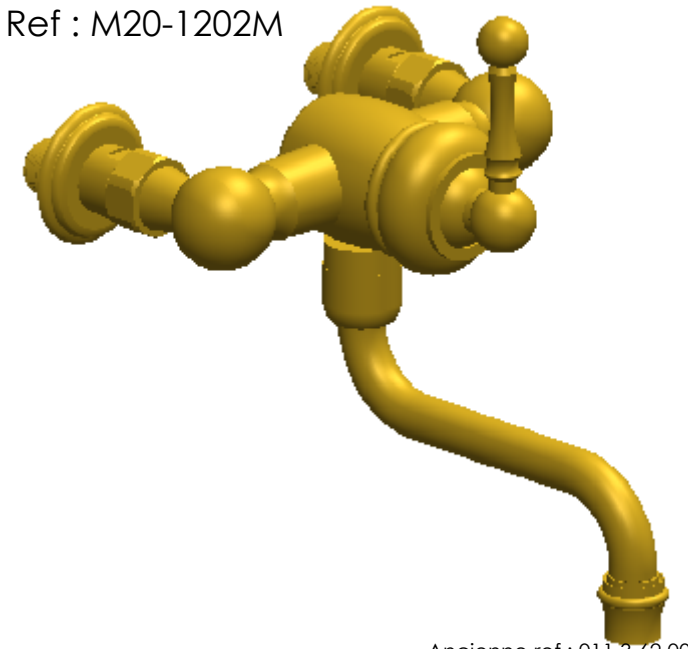
## Collection : Circé

Mitigeur de lavabo 2 trous mural apparent, bec mobile

Wall mounted 2-hole single-lever basin mixer, swivel spout



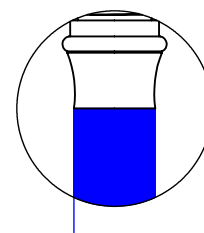
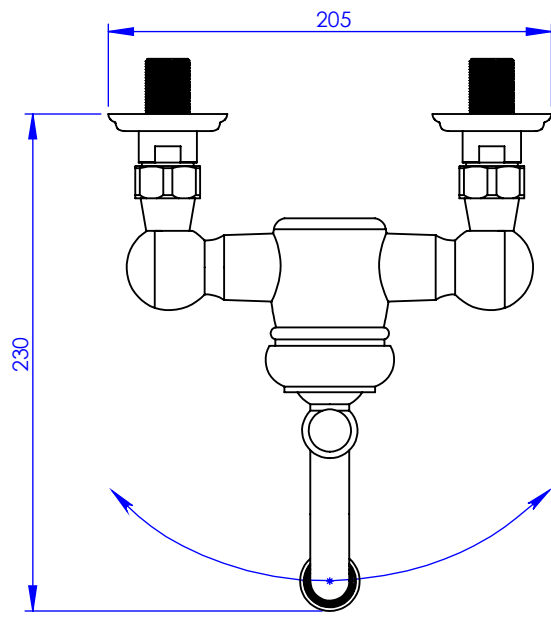
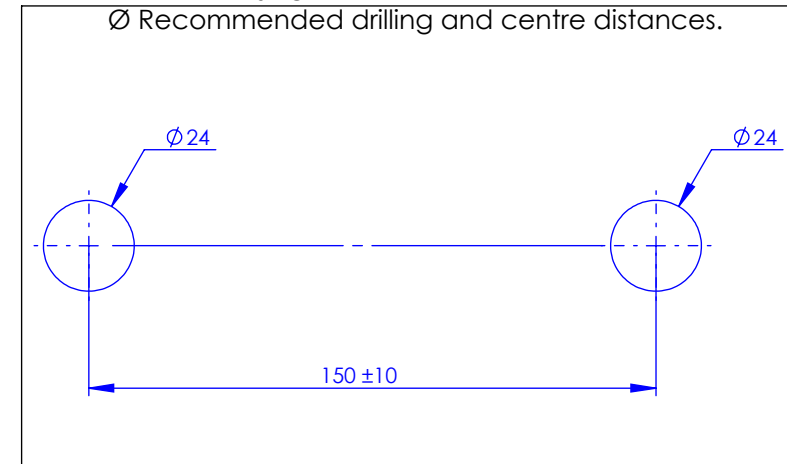
Ref : M20-1202M



Ancienne ref : 011.3.62.00

**Débit / Flow rate : 6 l/min sous 3 bars.**  
**Pression maxi / max pressure : 5 bars.**

Ø de perçage et entre-axe recommandés.  
Ø Recommended drilling and centre distances.



**DÉTAIL A**  
ECHELLE 1 : 2

### Informations :

Vidage non-fourni. / Waste not-included.

# MARGOT

PARIS . 1912

17/02/2021 -2