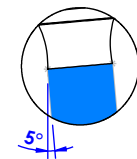
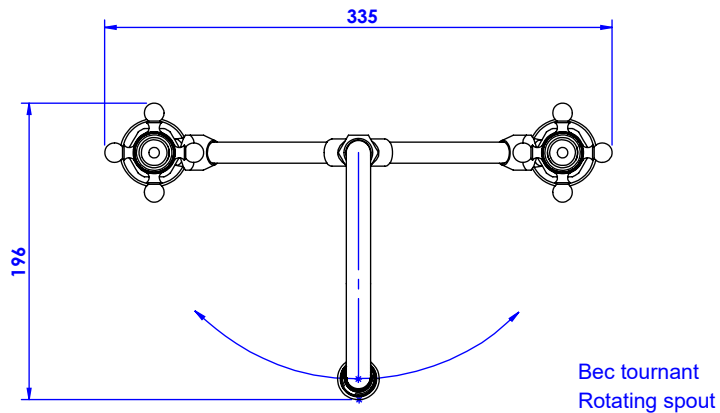
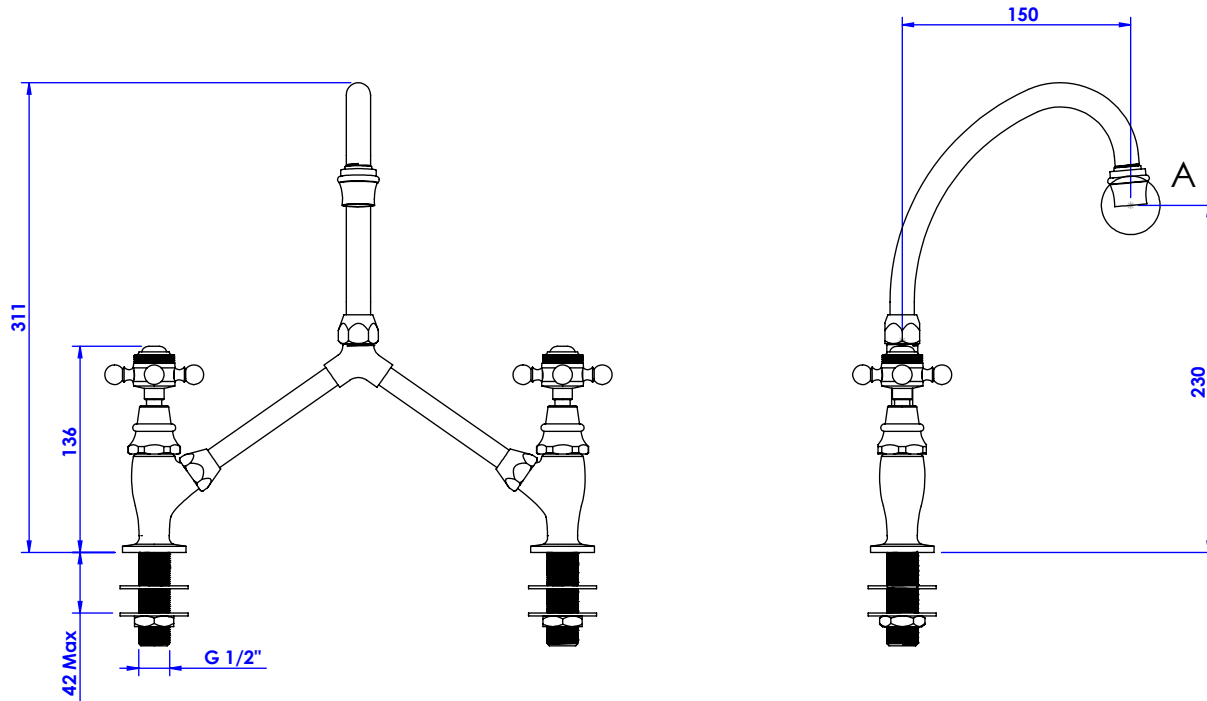
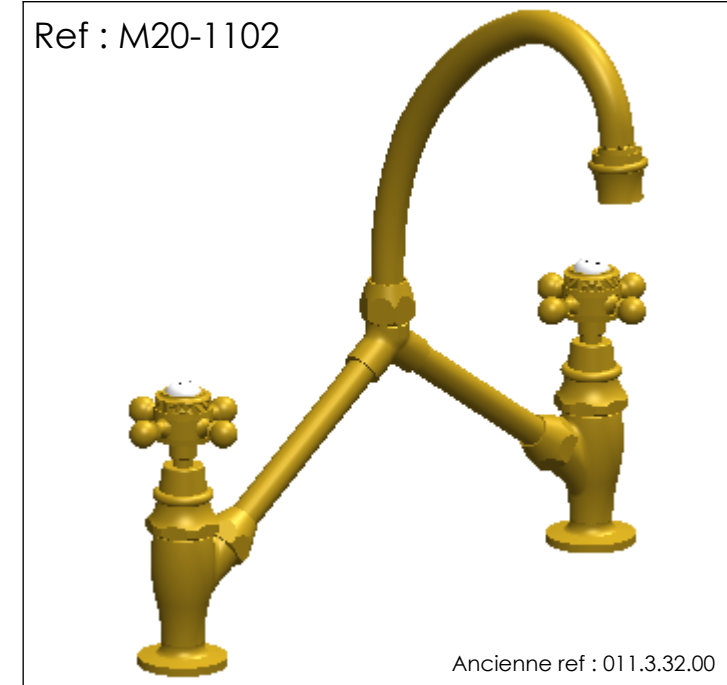


Collection : Circé

Mélangeur de lavabo 2 trous, bec mobile, avec flexibles sans vidage
2-holes basin mixer, swivel spout, hoses and connections, without waste

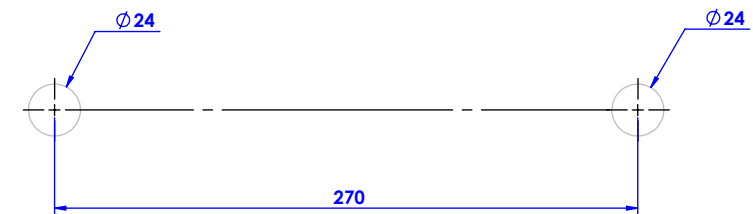


Ref : M20-1102



Débit / Flow rate : 6 l/min sous 3 bars.
Pression maxi / max pressure : 5 bars.

Ø de perçage et entre-axe recommandés.
Ø Recommended drilling and centre distances.



MARGOT

PARIS . 1912

17/02/2021 -2

Informations :

Fournie avec tête céramique 1/4 de tour. / Provided with ceramic cartridge 1/4 turn.
Vidage non-fourni. / Waste not-included.