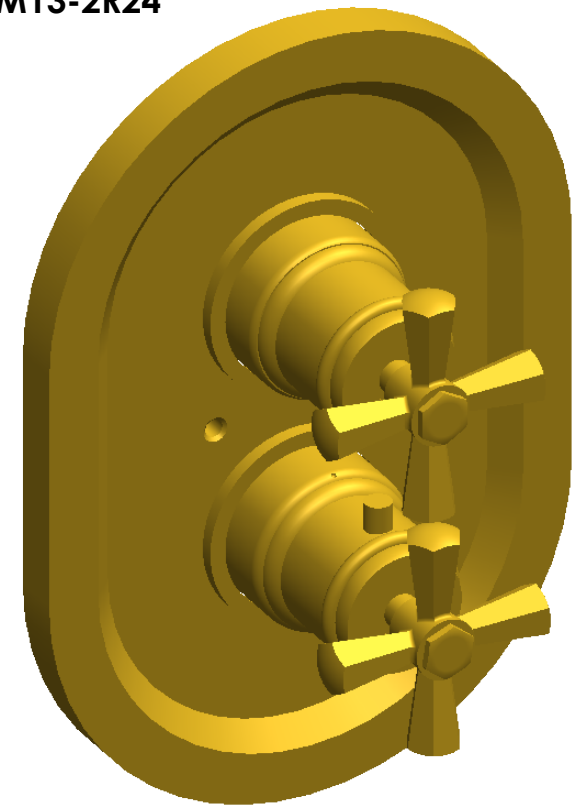
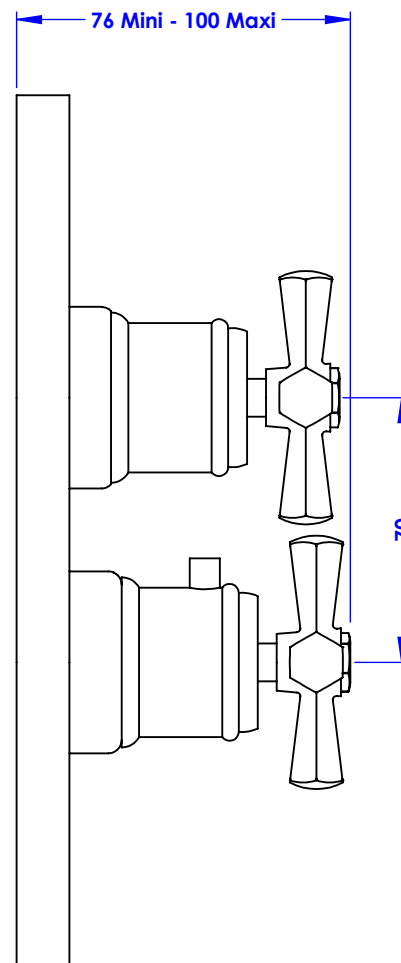
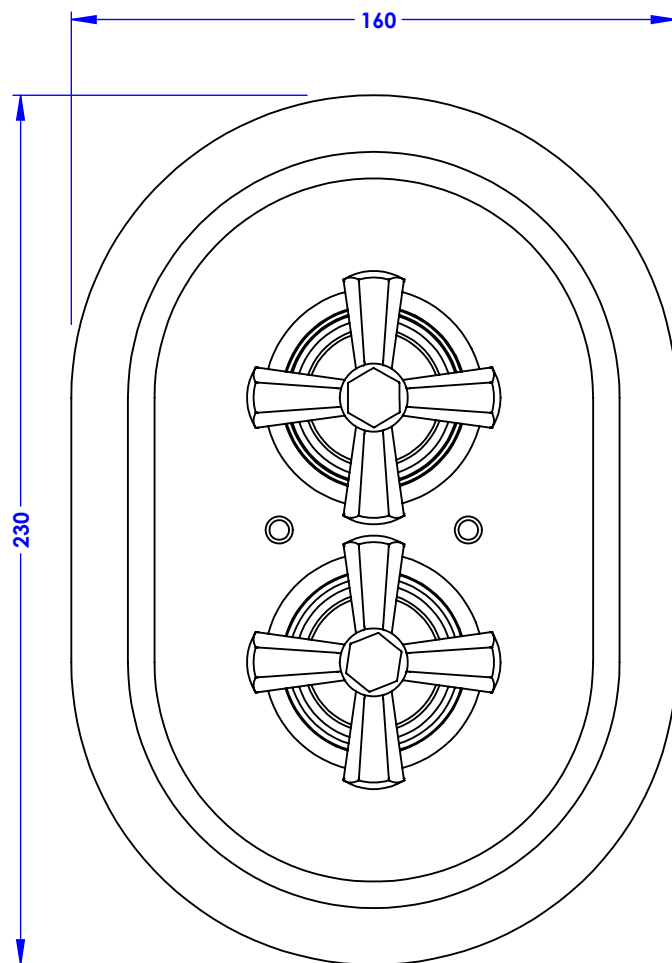


Collection : Orsay

Habillage ovale, pour centrales thermostatiques réf. T23 et T24.

Oval trim set for thermostatic mixers ref. T23 & T24.

Ref : M13-2R23
M13-2R24



Informations :

Pour les percements, voir le dessin technique de la partie technique de chaque sous-ensemble.
For diameter drillings, see the technical drawing of the technical part of each subset.

MARGOT

PARIS . 1912

12/04/2023