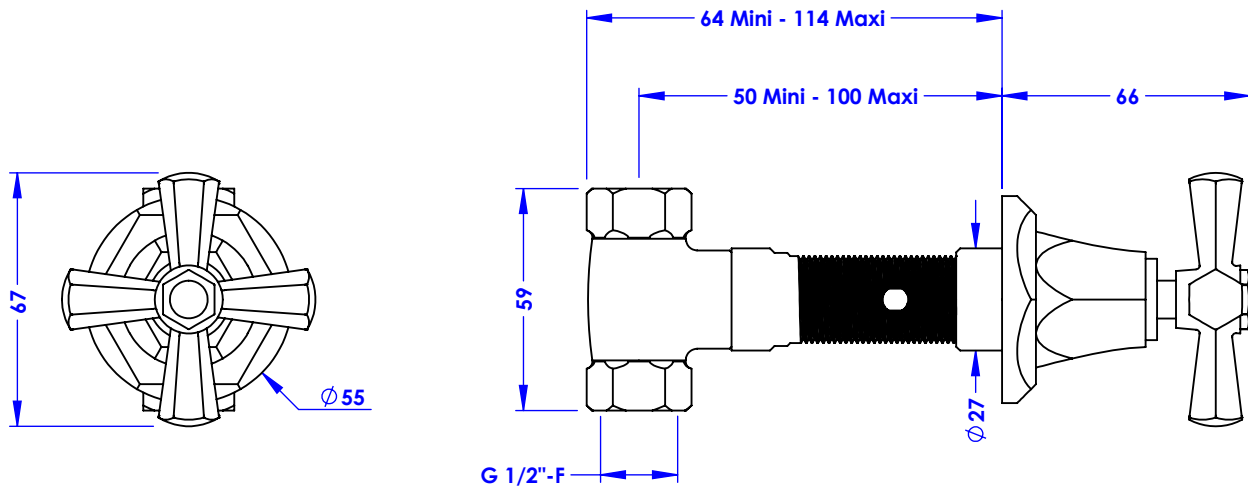


Collection : Orsay

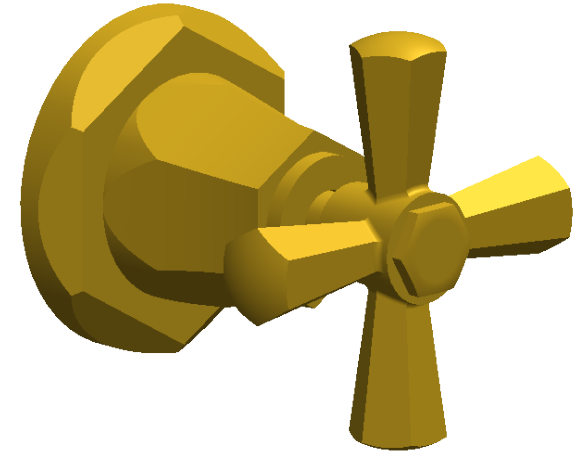
Robinet d'arrêt 1/2" encastré mural, 1/4 de tour, Gauche (Chaud).

Wall mounted valve 1/2", 1/4 turn, Left (Hot).



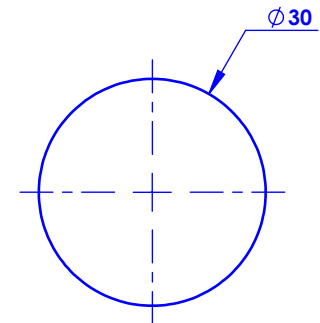
Ref : M13-128H

Ref : M13-228H



Débit / Flow rate : ...l/min sous 3 bars.
Pression maxi / max pressure : 5 bars.

Ø de perçage et entre-axe recommandés.
Ø Recommended drilling and centre distances.



MARGOT

PARIS . 1912

07/06/2022

Informations :

Fournie avec tête céramique 1/4 de tour. / Provided with ceramic cartridge 1/4 turn.