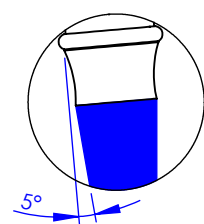
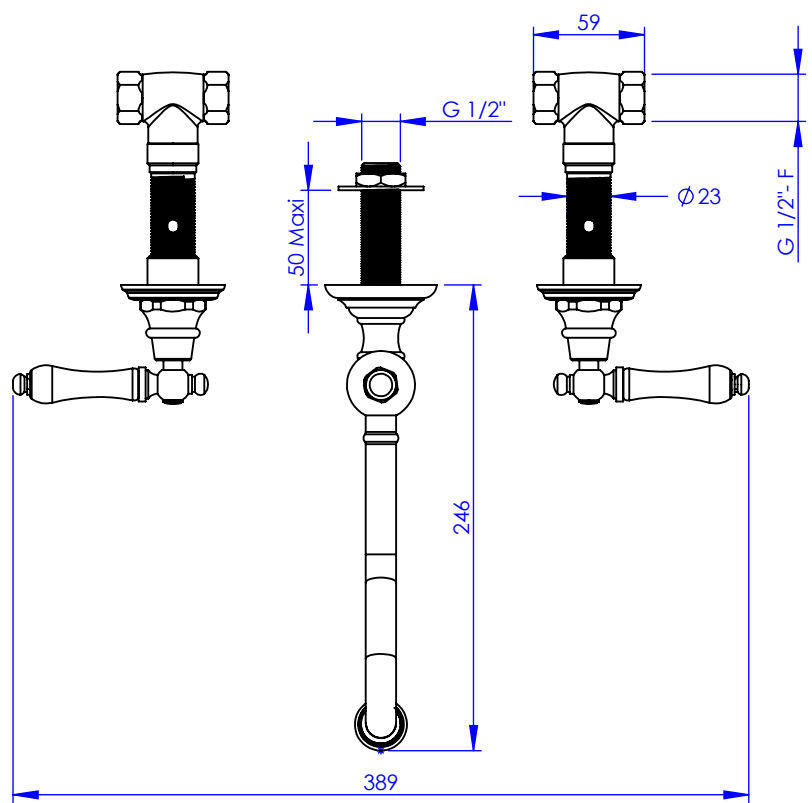
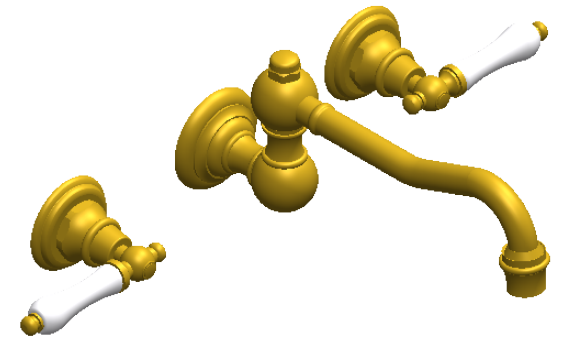
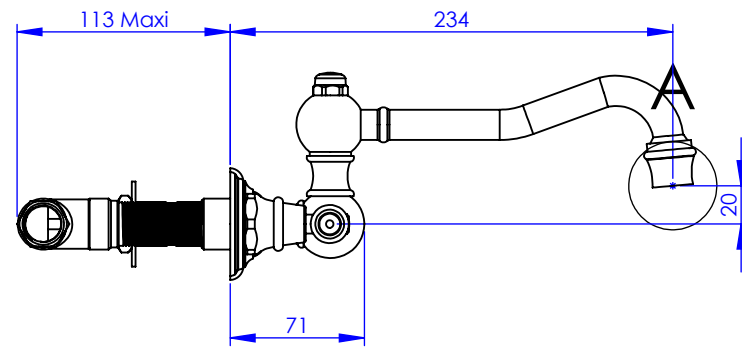
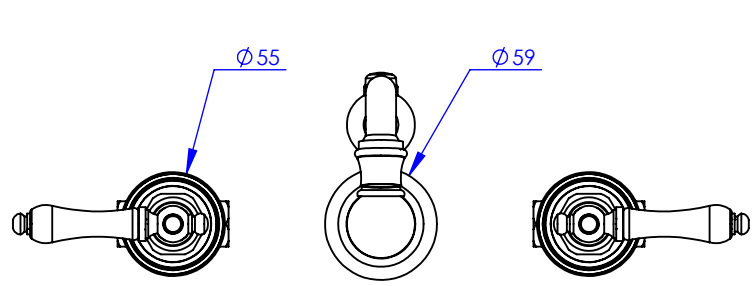


# Collection : Thétis à manettes

## Mélangeur de lavabo 3 trous- Wall-mounted 3-hole basin mixer

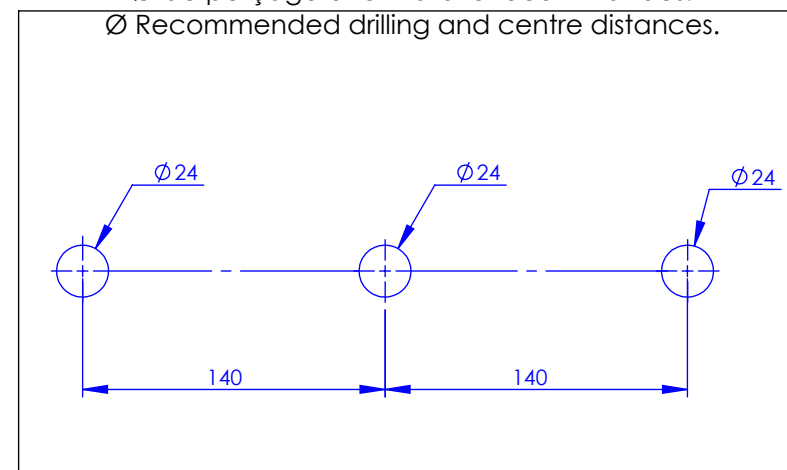
Ref : M03-1303 Métal / Metal  
 M04-1303 Porcelaine blanche / White porcelain  
 M05-1303 Porcelaine noire / Black porcelain



DÉTAIL A  
 ECHELLE 1 : 2

Débit / Flow rate : ...l/min sous 3 bars.  
 Pression maxi / max pressure : 5 bars.

Ø de perçage et entra-axe recommandés.  
 Ø Recommended drilling and centre distances.



**Informations :**  
 Fournie avec tête céramique 1/4 de tour. / Provided with ceramic cartridge 1/4 turn.  
 Vidage fourni sur demande. / Waste on demand.

# MARGOT

PARIS . 1912

04/01/2021 -1