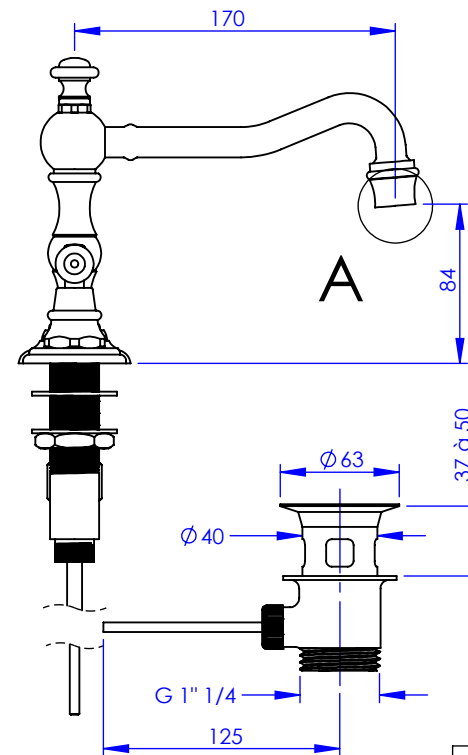
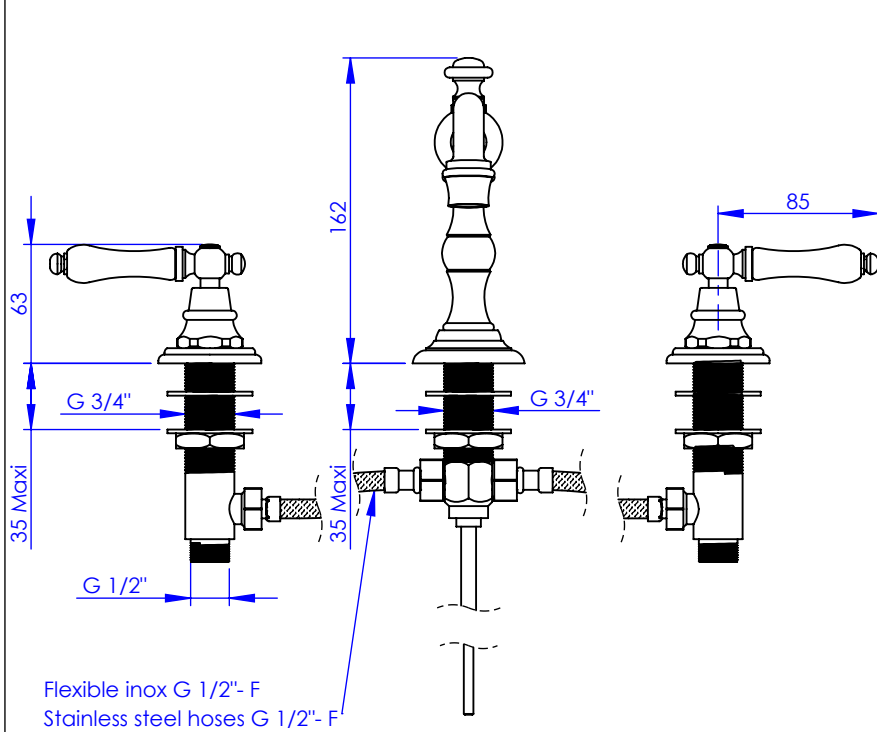


## Collection : Thétis à manettes

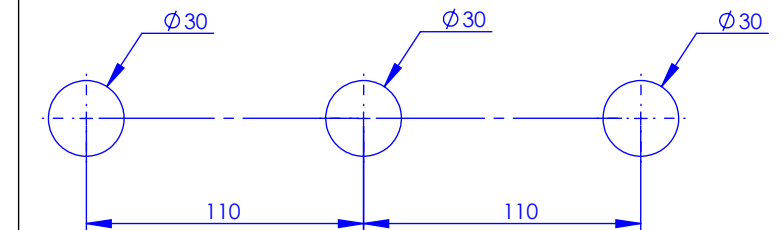
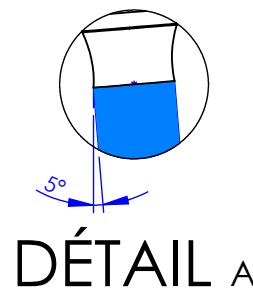
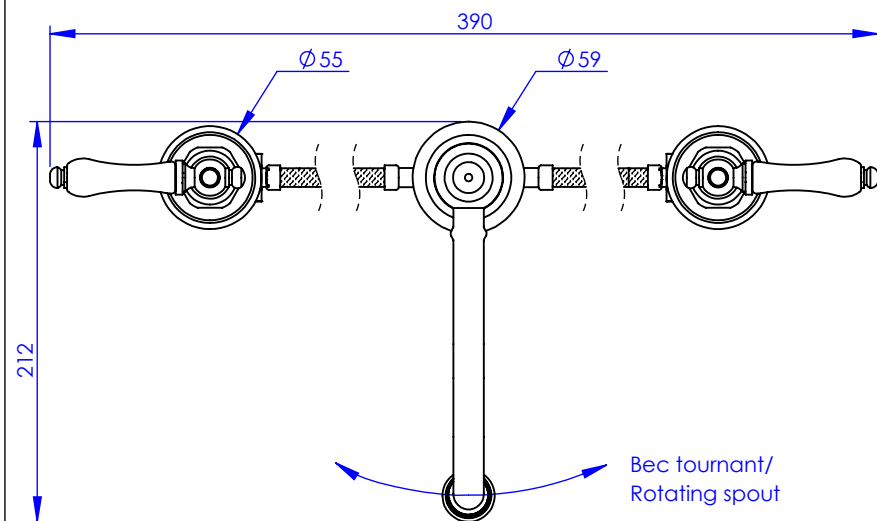
### Mélangeur de lavabo 3 trous - 3-hole basin mixer, white porcelain handle

Ref : M03-1301 Métal / Metal  
 M04-1301 Porcelaine blanche / White porcelain  
 M05-1301 Porcelaine noire / Black porcelain



Débit / Flow rate : 6 l/min sous 3 bars.  
 Pression maxi / max pressure : 5 bars.

Ø de perçage et entre-axe recommandés.  
 Ø Recommended drilling and centre distances.



#### Informations :

Fournie avec tête céramique 1/4 de tour. / Provided with ceramic cartridge 1/4 turn.  
 Raccordement par flexibles inox tressés (lg 350mm). / Connected by stainless steel hoses (lg 13 3/4).  
 Vidage fourni (voir fiches techniques.) / Waste included (see technicals drawings.)

# MARGOT

PARIS . 1912

27/07/2020 -1