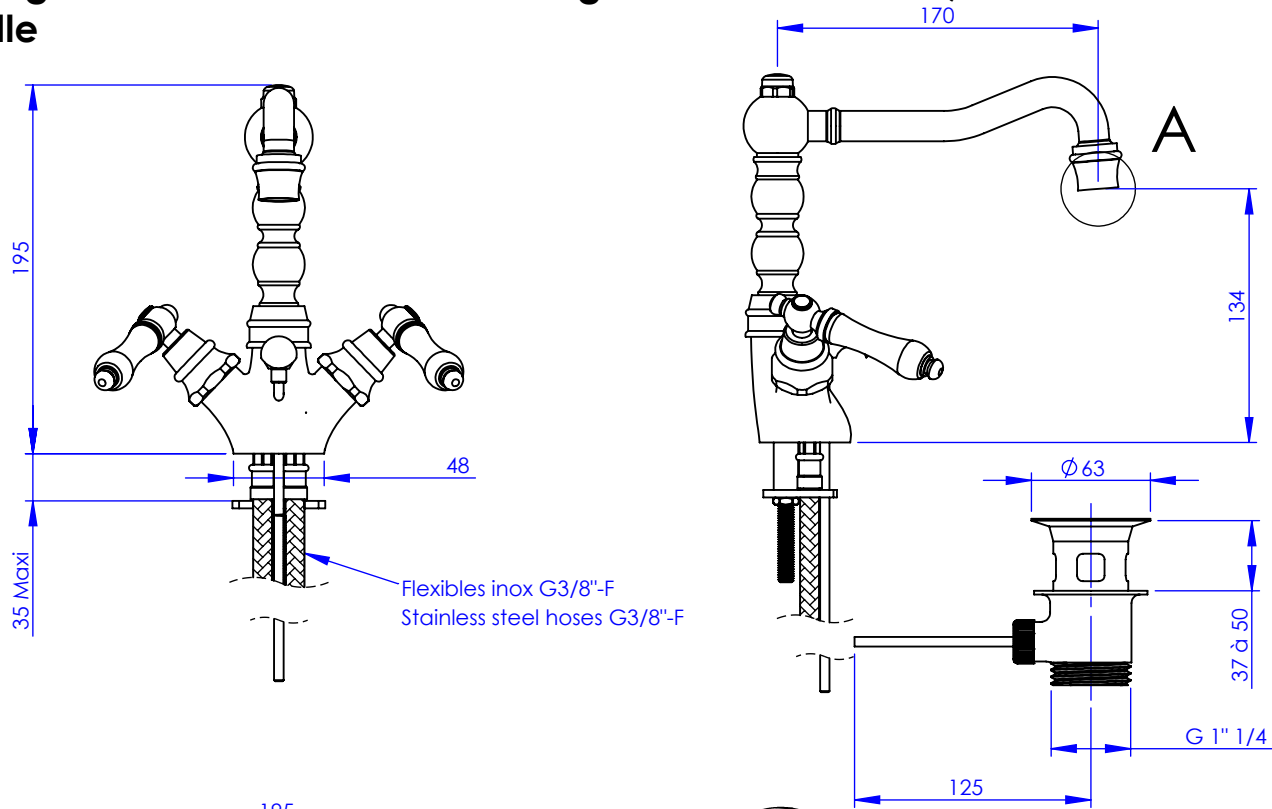
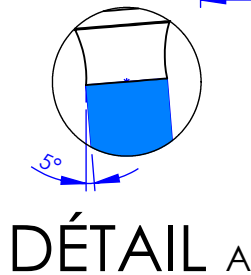


## Collection : Thétis à manettes

### Mélangeur de lavabo monotrou - Single-hole basin mixer, white Porcelaine handle



Flexibles inox G3/8"-F  
Stainless steel hoses G3/8"-F

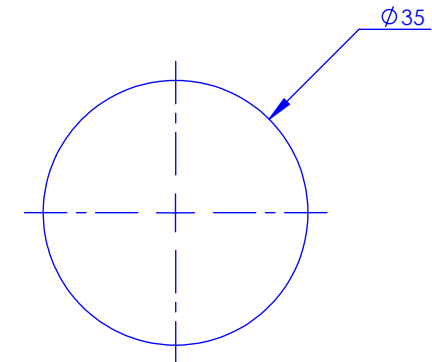


Ref : M03-1101 Métal / Metal  
M04-1101 Porcelaine blanche / White porcelain  
M05-1101 Porcelaine noire / Black porcelain



Débit / Flow rate : ...l/min sous 3 bars.  
Pression maxi / max pressure : 5 bars.

Ø de perçage et entre-axe recommandés.  
Ø Recommended drilling and centre distances.



# MARGOT

PARIS . 1912

27/07/2020 -1

#### Informations :

Fournie avec tête céramique 1/4 de tour. / Provided with ceramic cartridge 1/4 turn.  
Raccordement par flexibles inox tressés (lg 350mm). / Connected by stainless steel hoses (lg 13'4/5).  
Vidage fourni (voir fiches techniques.) / Waste included (see technicals drawings.)