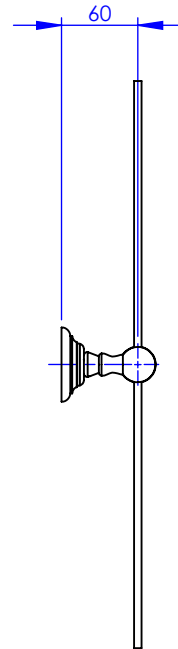
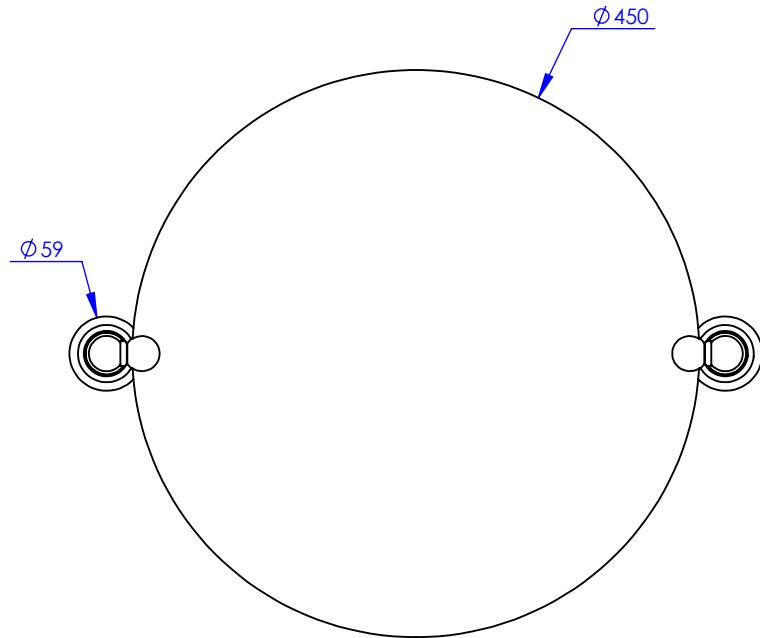


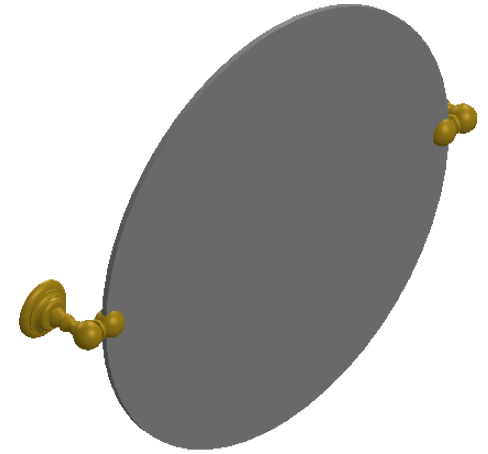
**Collection : ACCESSOIRES Tradition**

**Miroir Ø 45 cm, rond**

**Mirror Ø 45 cm, round**



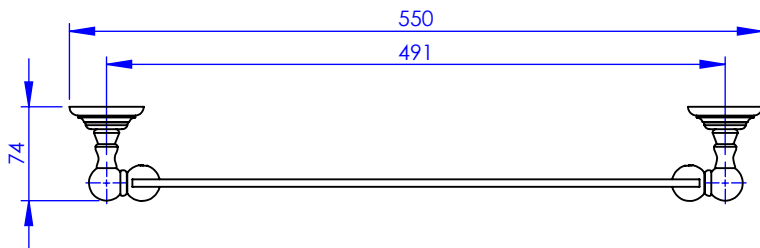
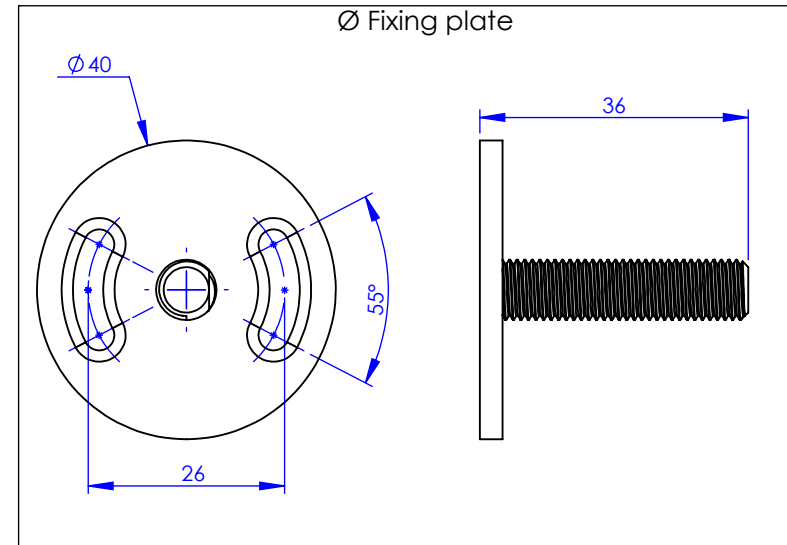
Ref : M02-536



Ancienne ref : 012.9.24.00

Ø Platine de fixation.

Ø Fixing plate



**MARGOT**

PARIS . 1912

05/03/2021 -1