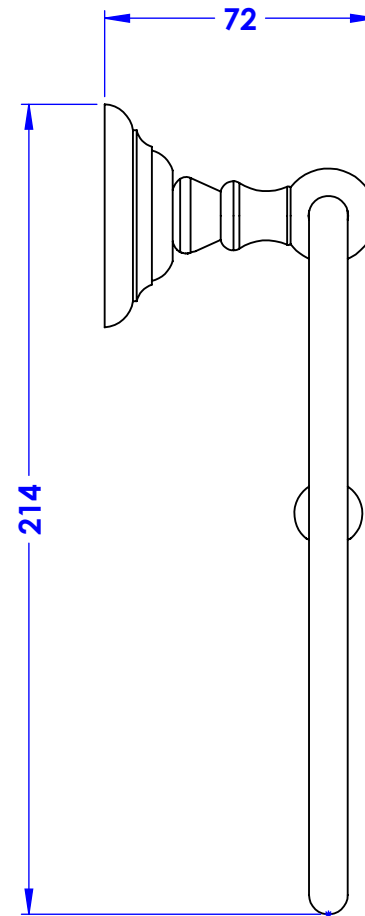
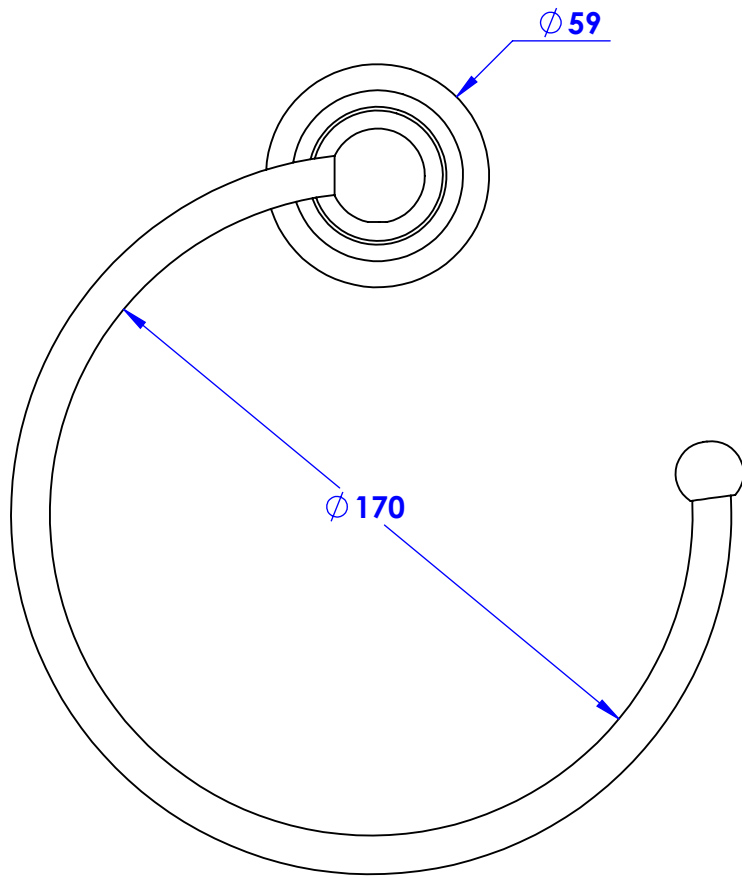


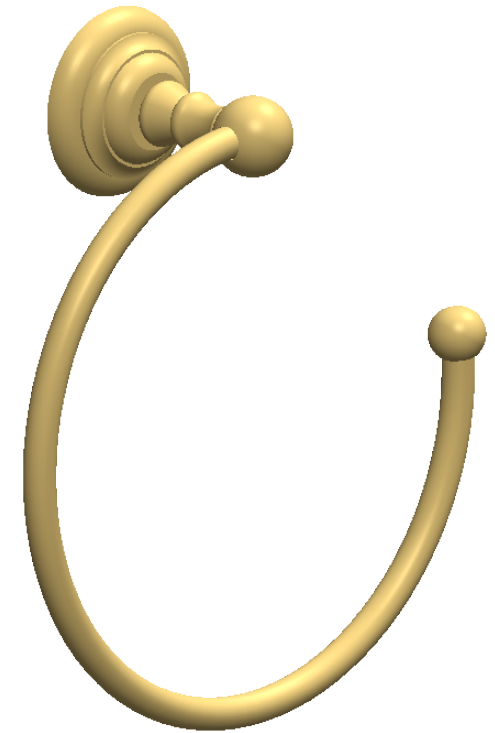
Collection : Thétis / Circé

Porte-serviette anneau, Ø 17 cm, mural.

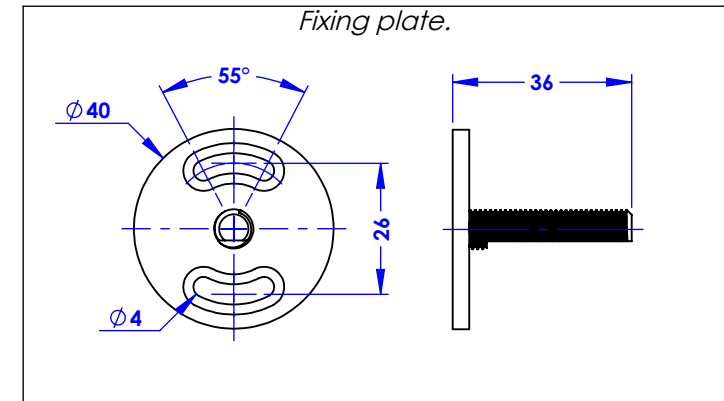
Wall mounted towel ring, Ø17 cm.



Ref : **M02-510** (Thétis)
M20-510 (Circé)



Platine de fixation.
Fixing plate.



Informations :

Fournie avec visserie. / Provided with screws.


Margot
PARIS 1912

24/10/2024