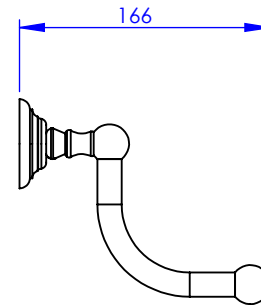
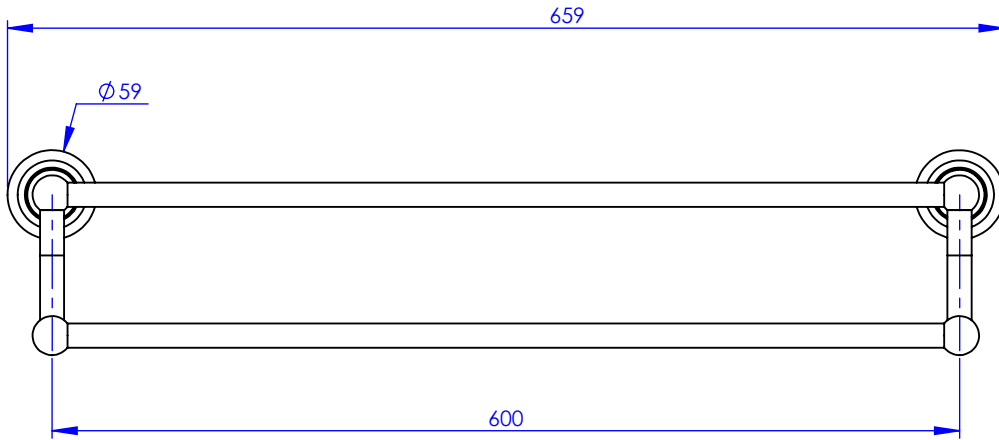


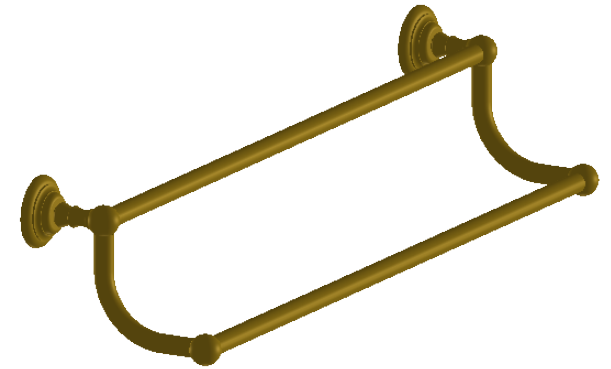
Collection : ACCESSOIRES Tradition

Porte-serviette deux barres fixes, L. 60 cm

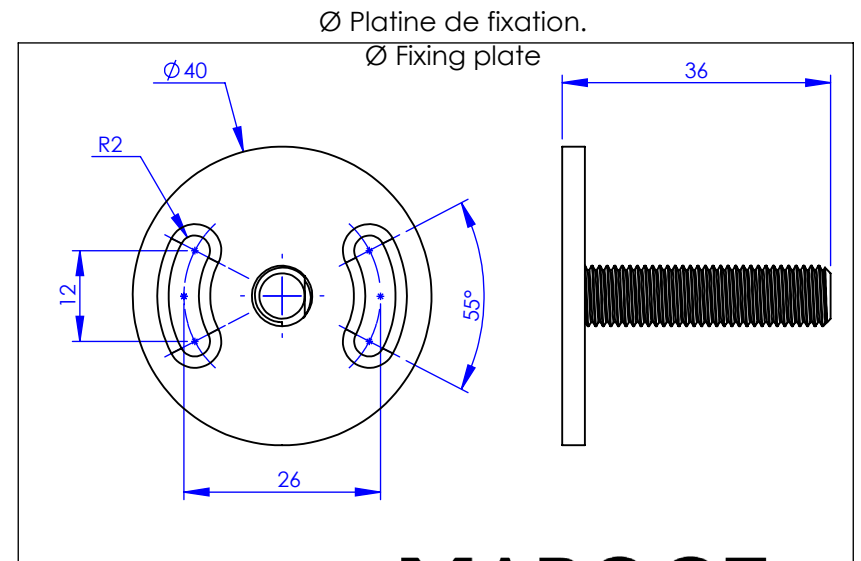
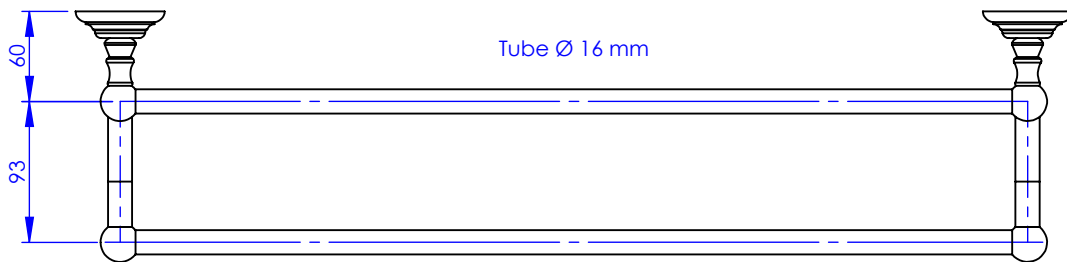
Wall mounted double towel bar, L. 60 cm



Ref : M02-509



Ancienne ref : 012.9.44.00



\varnothing Platine de fixation.

\varnothing Fixing plate

MARGOT

PARIS . 1912

01/02/2021 -1