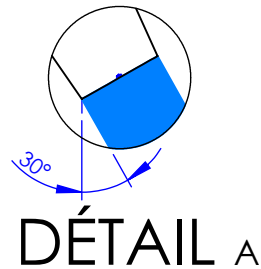
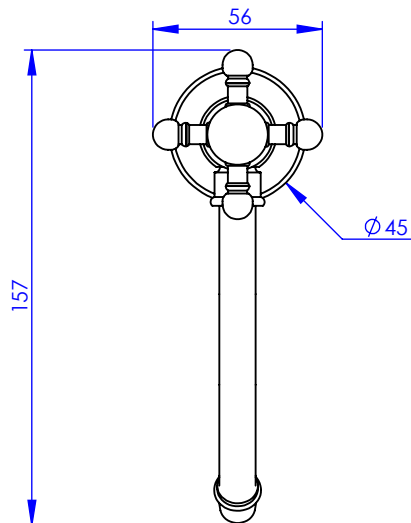
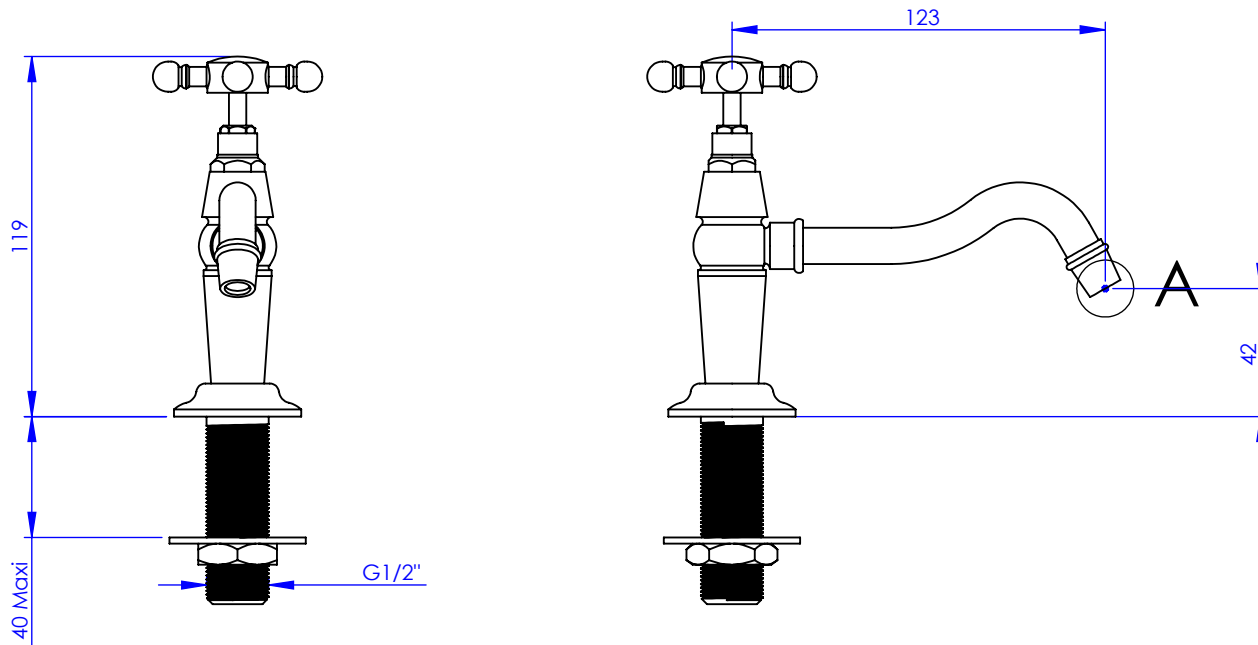


Collection : Thétis

Robinet lave-mains sur gorge

Rim mounted wash-hand basin tap

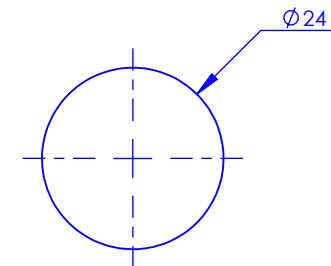


Ref : M02-4S1



Débit / Flow rate : ...l/min sous 3 bars.
Pression maxi / max pressure : 5 bars.

Ø de perçage et entra-axe recommandés.
Ø Recommended drilling and centre distances.



MARGOT

PARIS . 1912

13/07/2021 -1

Informations :

Fournie avec tête à clapet. / Provided with valve head.

Vidage non-fourni. / Waste not-included.