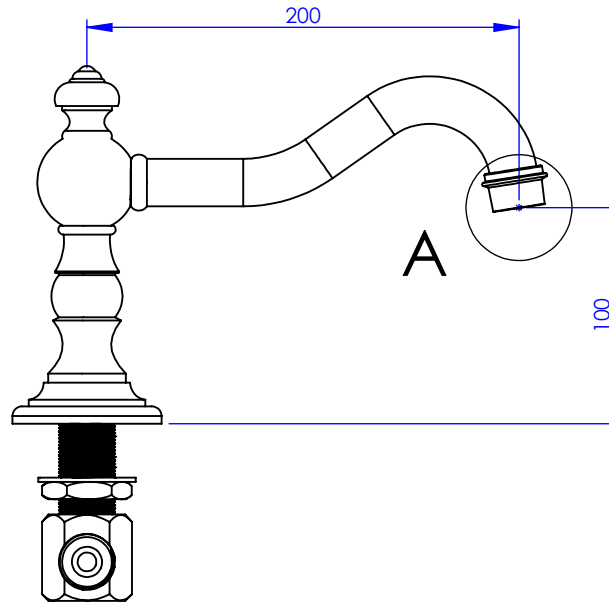
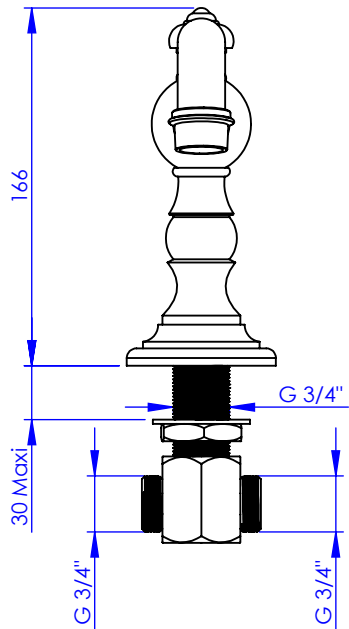


Collection : Thétis et 1900

Bec de bain sur gorge, 200mm

Rim mounted bath spout. L. 200mm



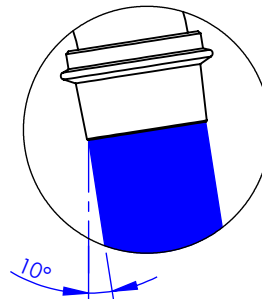
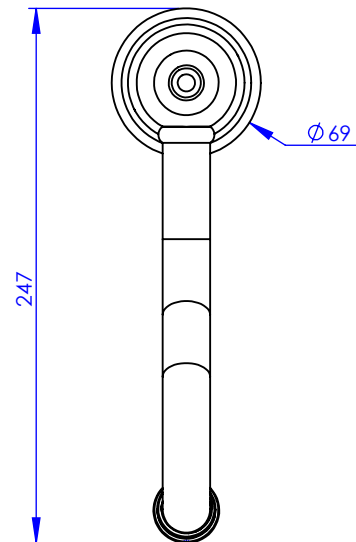
Ref : M02-3S1L (Thétis)
M01-3S1L (1900)



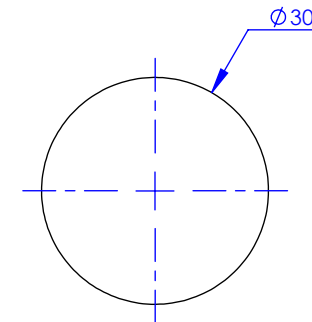
Ancienne ref : 012.7.00.14
010.7.00.14

Débit / Flow rate : ...l/min sous 3 bars.
Pression maxi / max pressure : 5 bars.

Ø de perçage et entra-axe recommandés.
Ø Recommended drilling and centre distances.



DÉTAIL A
ECHELLE 2 : 3



MARGOT

PARIS . 1912

23/02/2021 -1