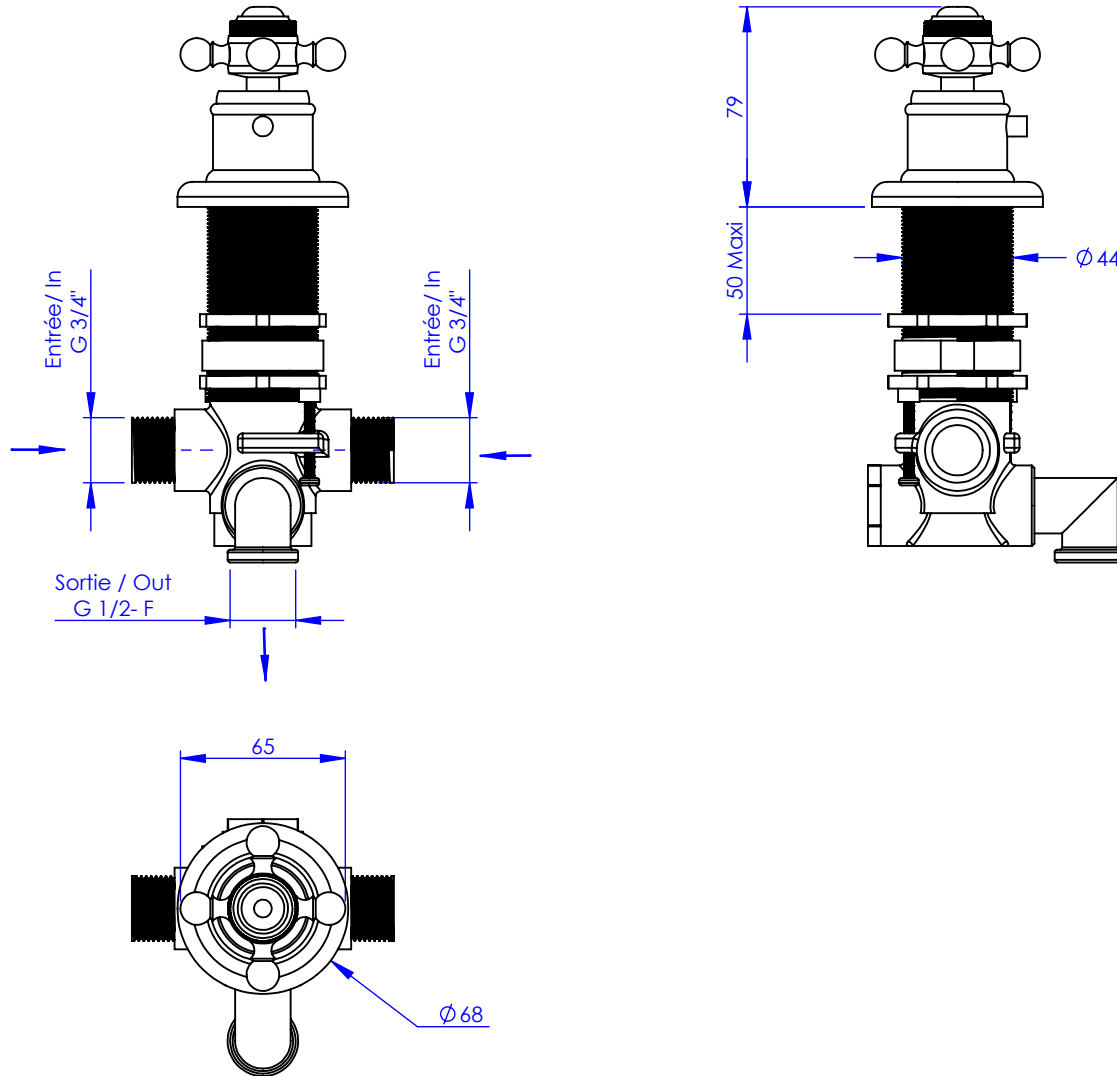


Collection : Thétis et Circé
Centrale thermostatique seule sur gorge
Rim mounted thermostatic mixer only



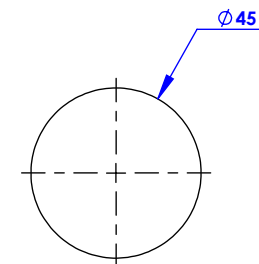
Ref : M02-330T (Thétis)
M20-330T (Circé)



Ancienne ref : 012.7.00.45

Débit / Flow rate : ...l/min sous 3 bars.
Pression maxi / max pressure : 5 bars.

Ø de perçage et entra-axe recommandés.
Ø Recommended drilling and centre distances.



MARGOT

PARIS . 1912

16/02/2021 -1