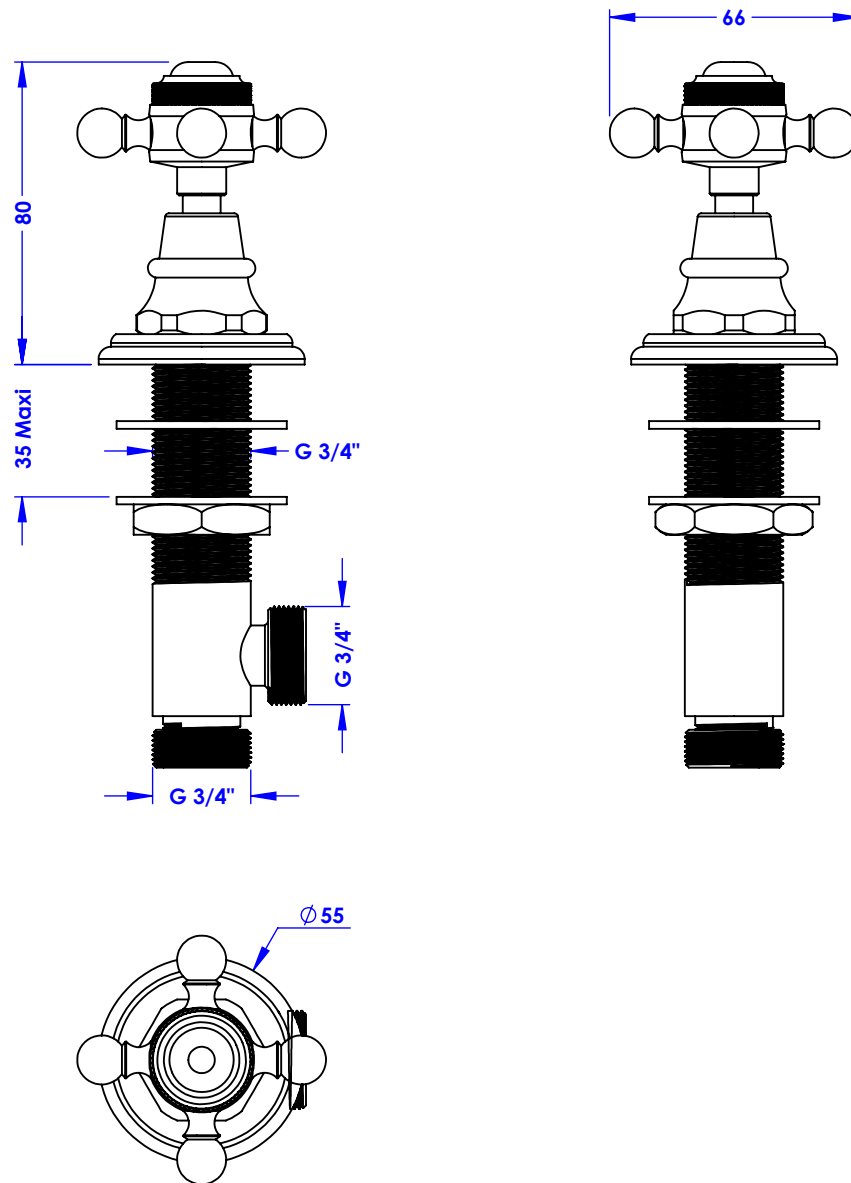
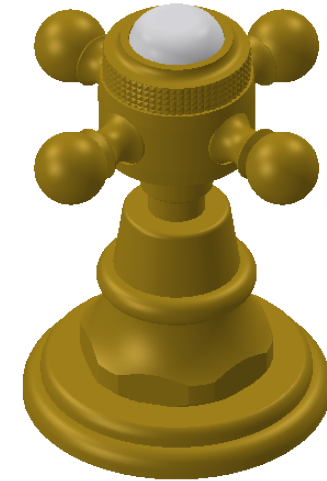


Collection : Thétis et Circé

Robinet d'alimentation 3/4" sur gorge, 1/4 de tour , Gauche (Chaud) - Rim
mounted valve 3/4", 1/4 turn, Left (Hot)



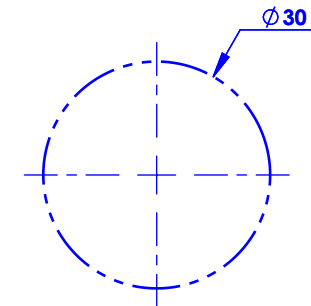
Ref : M02-327H (Thétis)
M20-327H (Circé)



Ancienne ref : 012.7.00.22
011.7.00.22

Débit / Flow rate : ...l/min sous 3 bars.
Pression maxi / max pressure : 5 bars.

\varnothing de perçage et entre-axe recommandés.
 \varnothing Recommended drilling and centre distances.



MARGOT

PARIS . 1912

01/04/2022

Informations :

Fournie avec tête céramique 1/4 de tour. / Provided with céramic cartridge 1/4 turn.