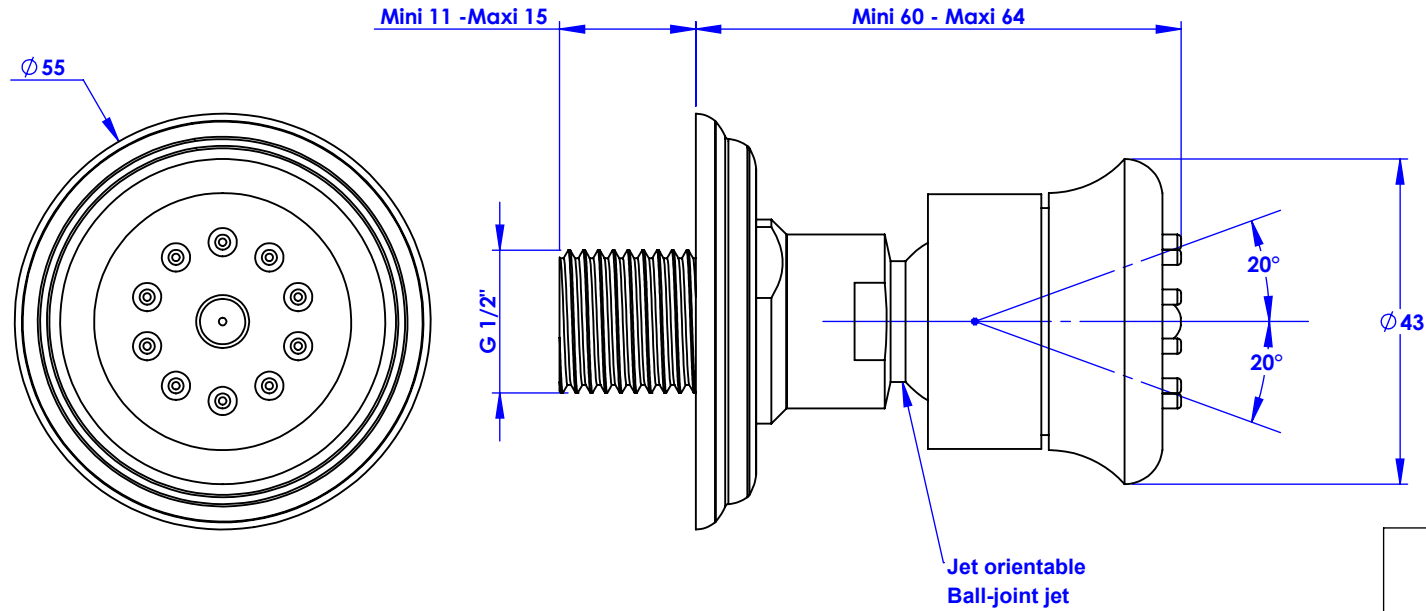
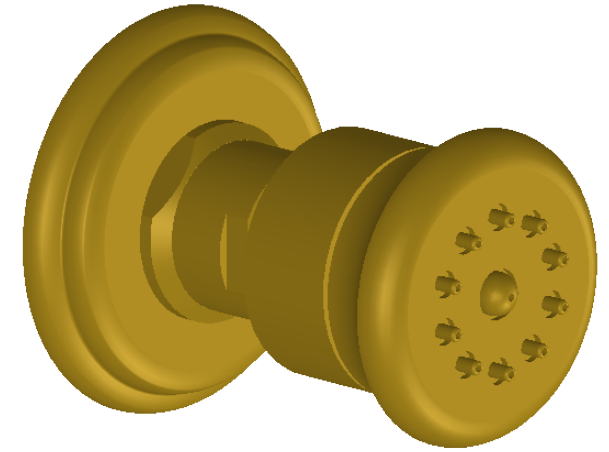


Collection : Thétis

Jet latéral monté sur rotule orientable - Body jet with ball joint



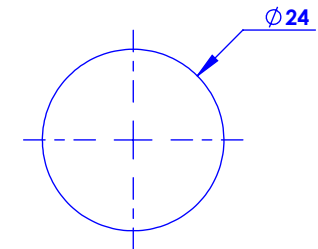
Ref : M02-2416



Ancienne ref : 012.7.00.64

Débit / Flow rate : 9 l/min sous 3 bars.
Pression maxi / max pressure : 5 bars.

\varnothing de perçage et entre-axe recommandés.
 \varnothing Recommended drilling and centre distances.



MARGOT

PARIS . 1912

15/11/2021 -1