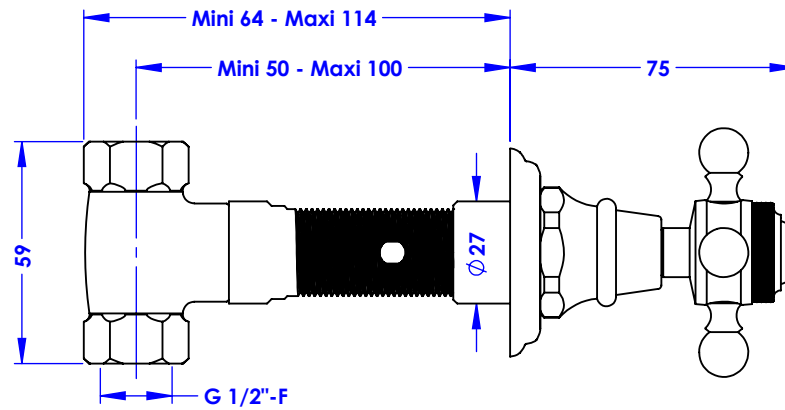
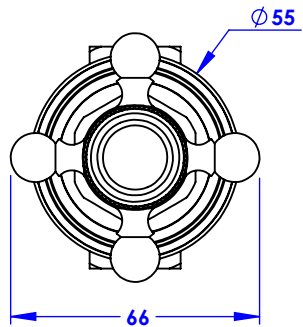
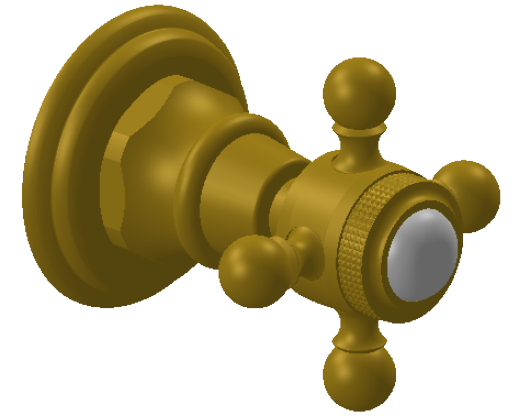


Collection : Thétis et Circé

Robinet d'arrêt 1/2" encastré mural, 1/4 de tour, Gauche (Chaud) - Wall mounted valve 1/2", 1/4 turn, Left (Hot)



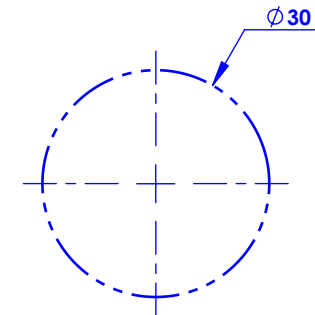
Ref : M02-228H (Thétis)
M20-228H (Circé)



Ancienne réf : 012.3.00.26
011.3.00.26

Débit / Flow rate : ...l/min sous 3 bars.
Pression maxi / max pressure : 5 bars.

Ø de perçage et entre-axe recommandés.
Ø Recommended drilling and centre distances.



Informations :

Fournie avec tête céramique 1/4 de tour. / Provided with ceramic cartridge 1/4 turn.

MARGOT

PARIS . 1912

04/04/2022