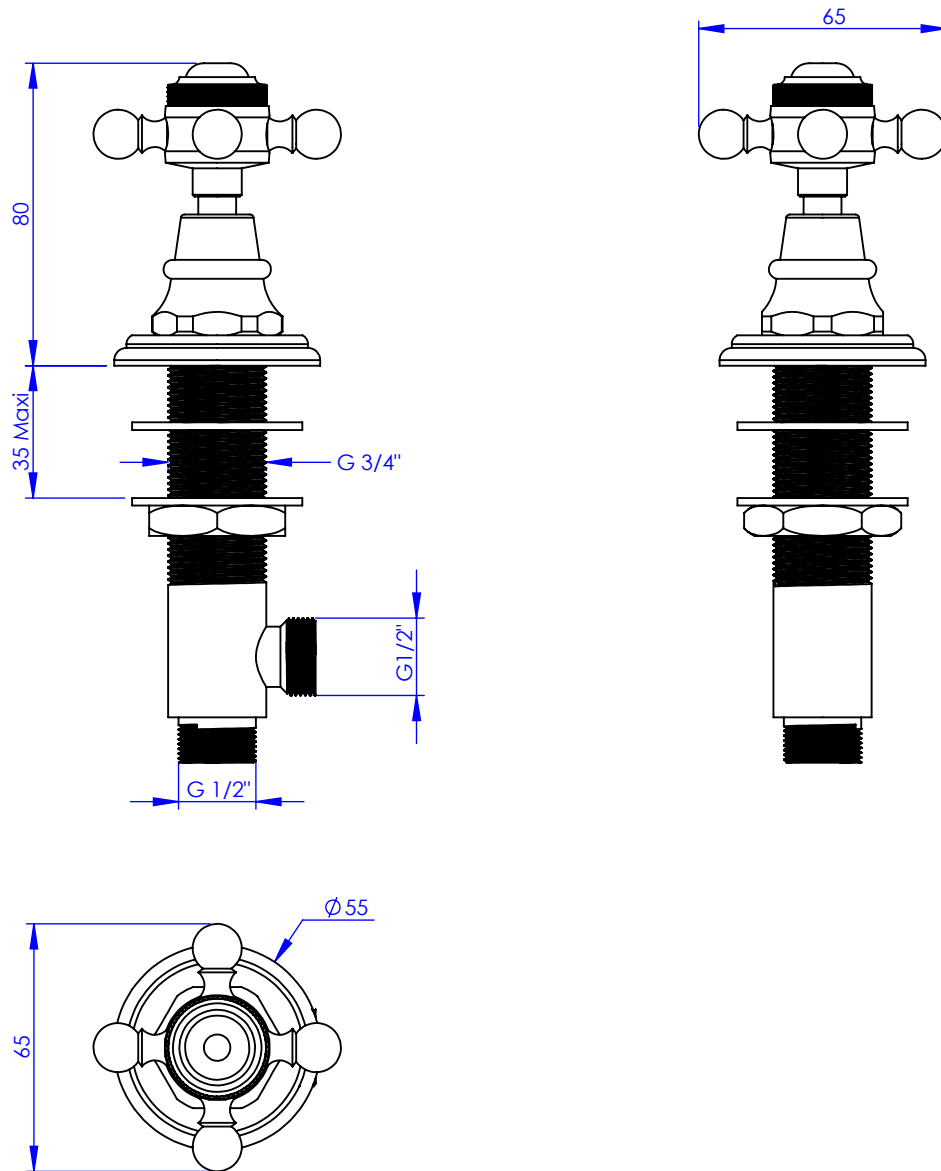


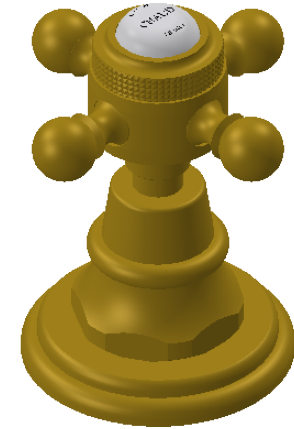
Collection : Thétis et Circé

Robinet d'alimentation 1/2" sur gorge, 1/4 de tour, Gauche (Chaud)

Rim mounted valve 1/2", 1/4 turn, Left (Hot)



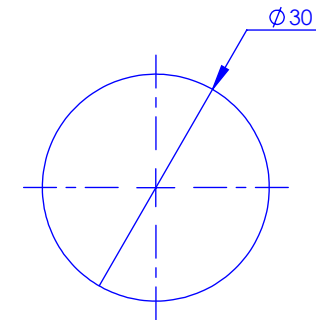
Ref : M02-126H (Thétis)
M20-126H (Circé)



Ancienne réf : 012.7.00.21

Débit / Flow rate : ...l/min sous 3 bars.
Pression maxi / max pressure : 5 bars.

Ø de perçage et entra-axe recommandés.
Ø Recommended drilling and centre distances.



MARGOT

PARIS . 1912

12/01/2021 -1

Informations :

Fournie avec tête céramique 1/4 de tour. / Provided with ceramic cartridge 1/4 turn.