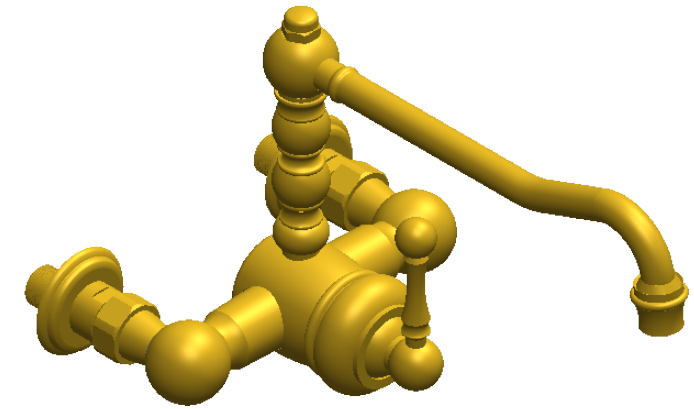


Collection : Thétis

Mitigeur de lavabo 2 trous mural aparent, bec long mobile

Wall mounted 2-hole single lever basin mixer, long swivel spout

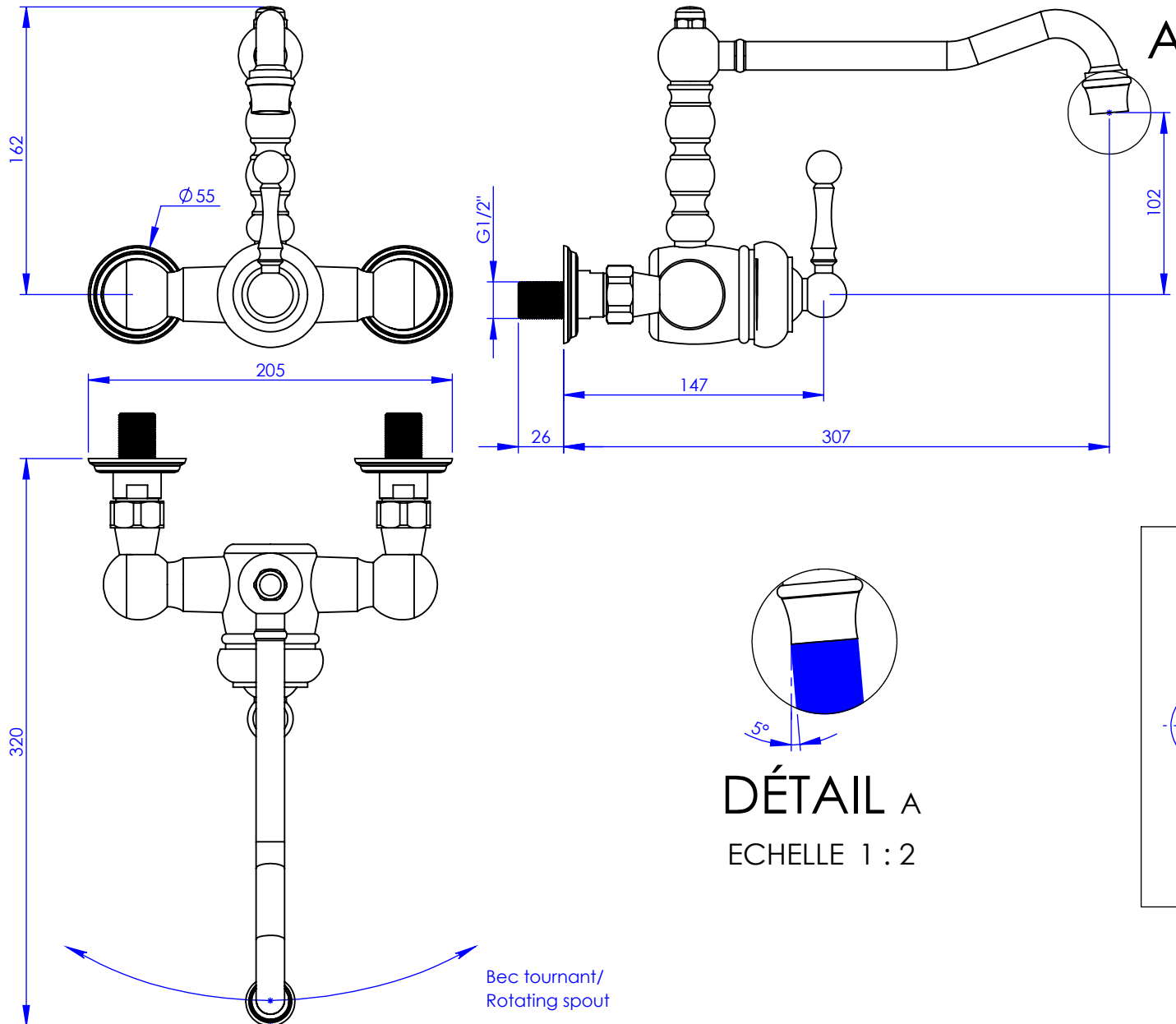
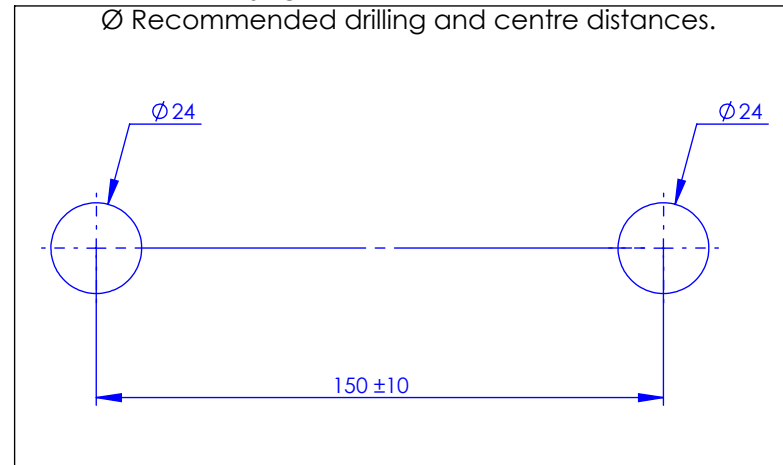
Ref : M02-1202ML



Ancienne ref : 012.3.62.BL

Débit / Flow rate : 6 l/min sous 3 bars.
Pression maxi / max pressure : 5 bars.

Ø de perçage et entra-axe recommandés.
Ø Recommended drilling and centre distances.



DÉTAIL A
ECHELLE 1 : 2

Informations :

Vidage non-fourni. / Waste not-included.

MARGOT

PARIS . 1912

11/01/2021 -1