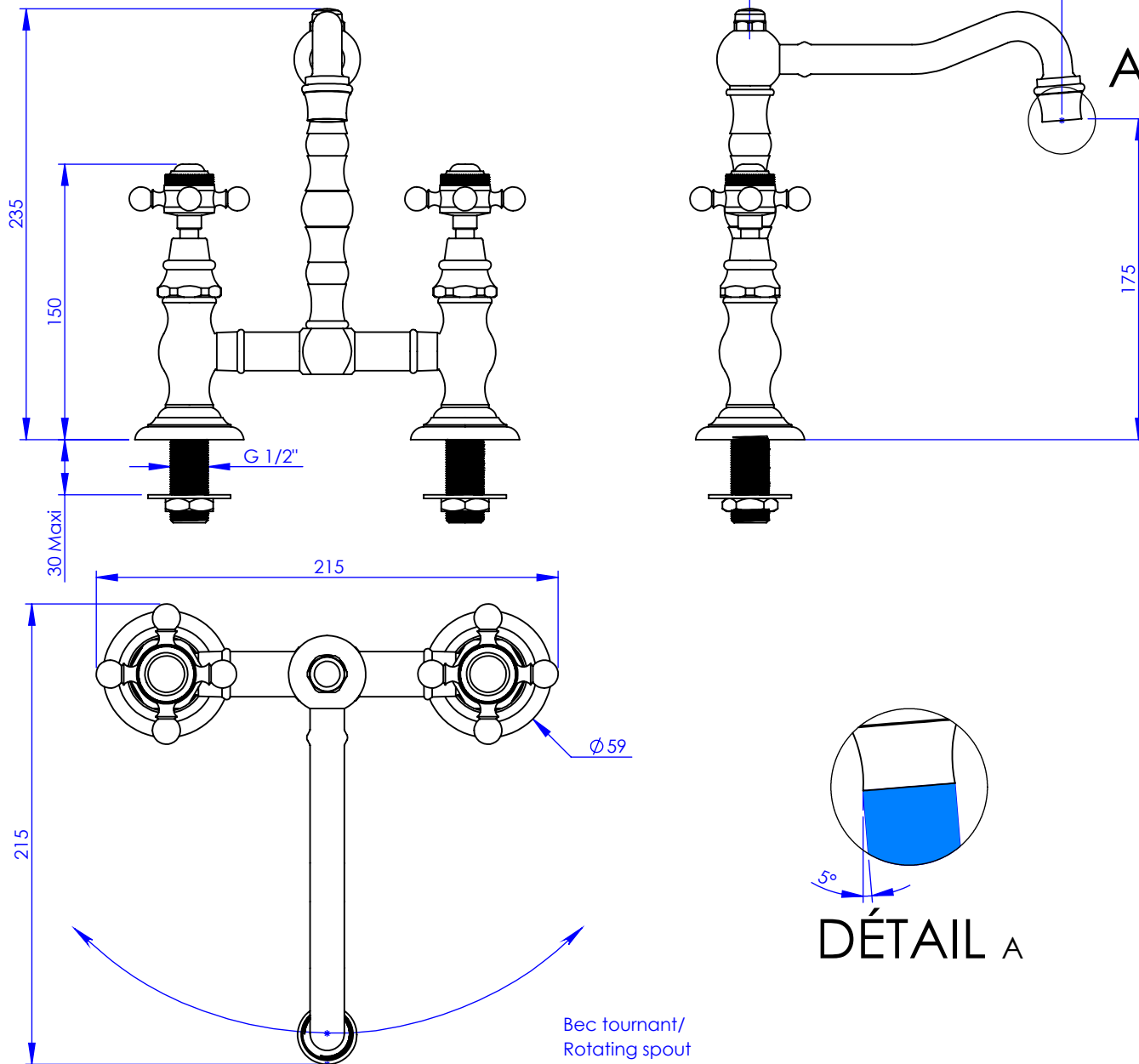


Collection : Thétis

Mélangeur de lavabo 2 trous, bec mobile, sans vidage

2-hole basin mixer, swivel spout, without waste

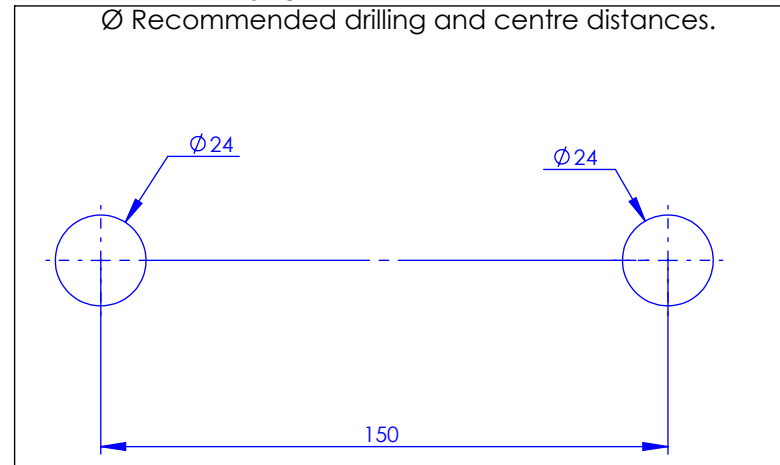


Ref : M02-1102



Débit / Flow rate : 6 l/min sous 3 bars.
Pression maxi / max pressure : 5 bars.

Ø de perçage et entre-axe recommandés.
Ø Recommended drilling and centre distances.



Informations :

Fournie avec tête céramique 1/4 de tour. / Provided with ceramic cartridge 1/4 turn.
Vidage non-fourni. / Waste not-included.

MARGOT

PARIS . 1912

14/01/2021 -2