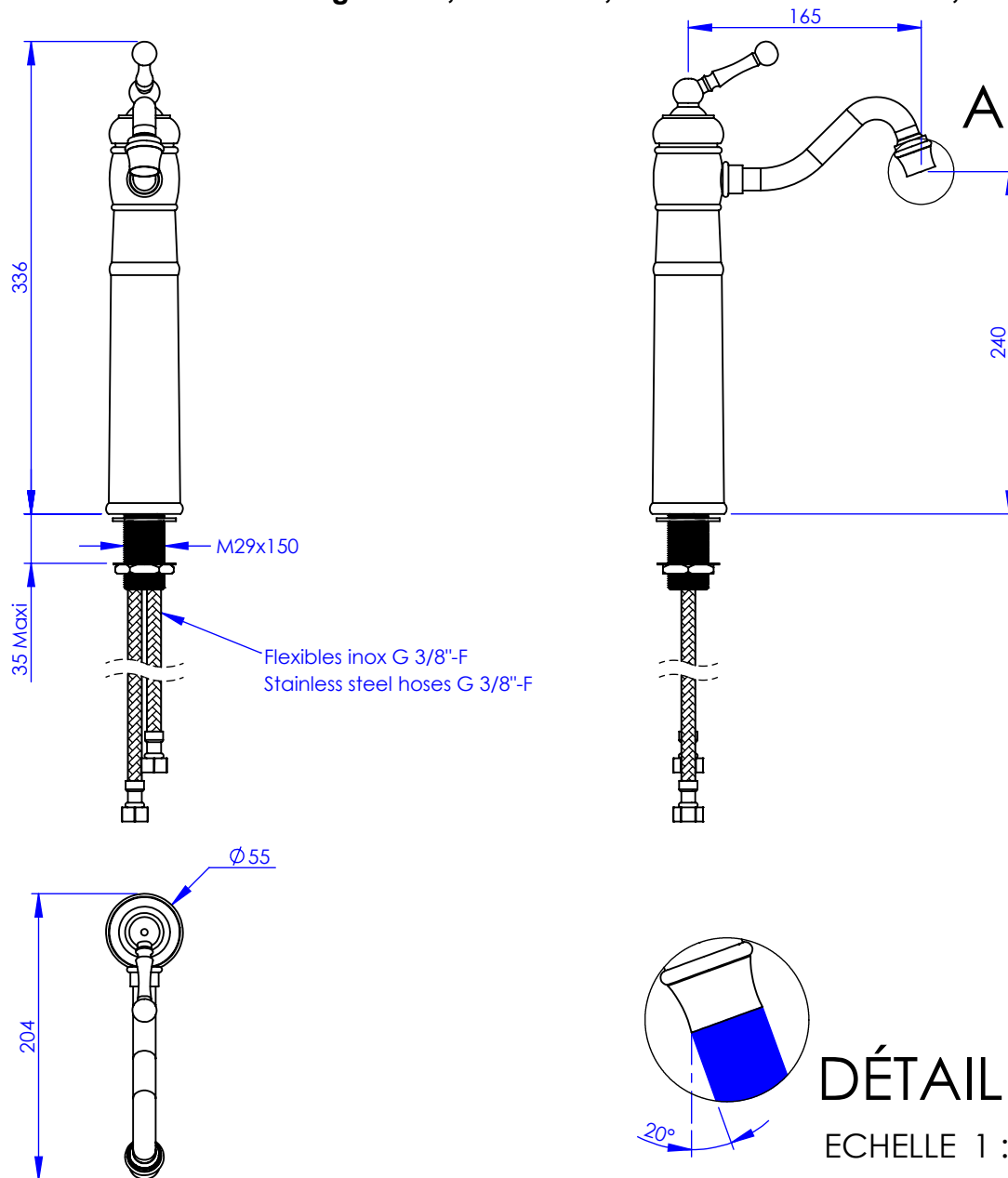


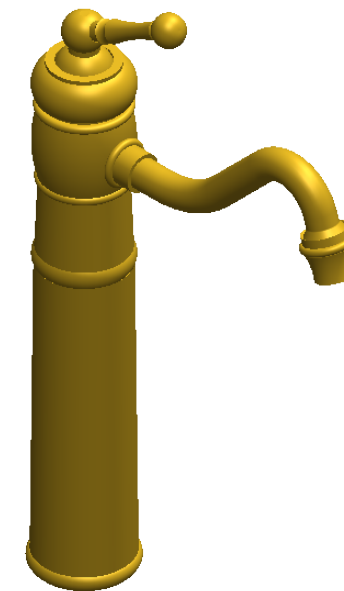
Collection : Thétis

Mitigeur monotrou de lavabo rehaussé, H 336 m, avec flexibles, sans vidage

Single-hole lever basin mixer heightened, H 336 mm, hoses and connections, without waste



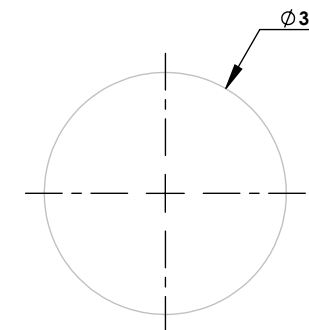
Ref : M02-1101MC



Ancienne Ref : 012.3.59.00

Débit / Flow rate : 6 l/min sous 3 bars.
Pression maxi / max pressure : 5 bars.

Ø de perçage et entra-axe recommandés.
Ø Recommended drilling and centre distances.



MARGOT

PARIS . 1912

12/01/2021 -1

Informations :

Raccordement par flexibles inox tressés (lg 350mm). / Connected by stainless steel hoses (lg 13'4/5).

Vidage fourni (voir fiches techniques.) / Waste included (see technicals drawings.)