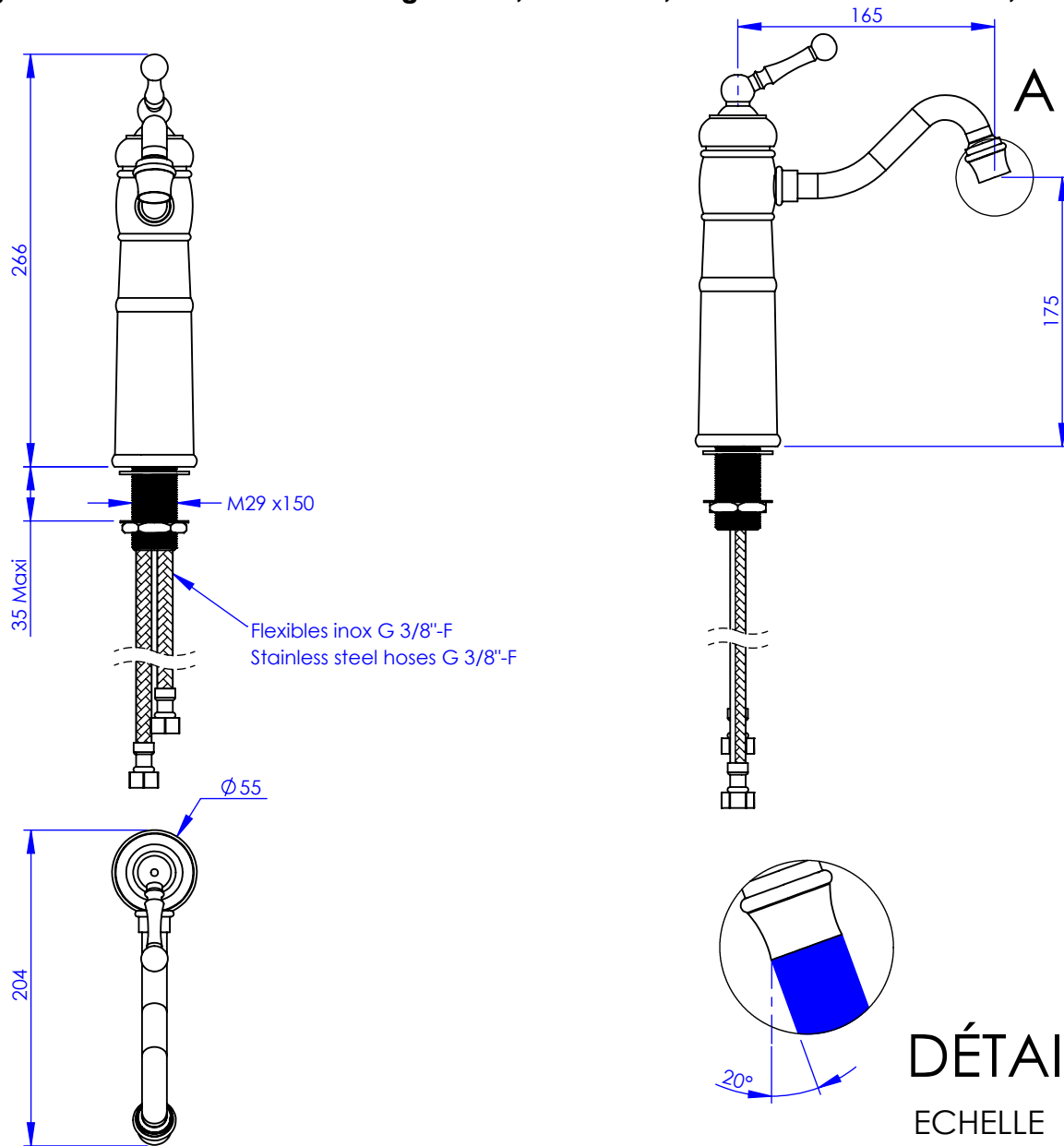


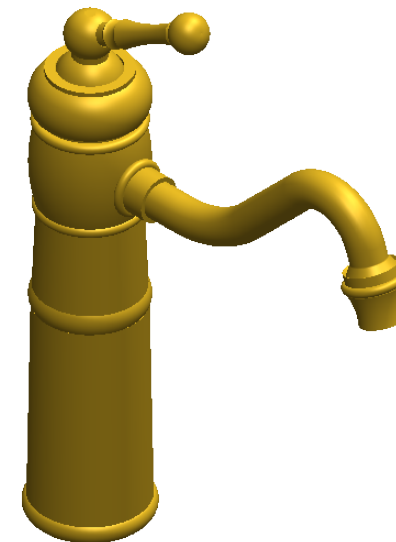
Collection : Thétis

Mitigeur monotrou de lavabo rehaussé, H 266 mm, avec flexibles, sans vidage

Single-hole lever basin mixer heightened, H 266mm, hoses and connections, without waste



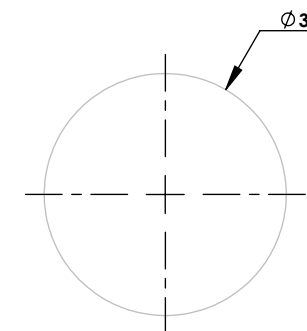
Ref : M02-1101MB



Ancienne ref : 012.3.56.00

Débit / Flow rate : 6 l/min sous 3 bars.
Pression maxi / max pressure : 5 bars.

Ø de perçage et entra-axe recommandés.
Ø Recommended drilling and centre distances.



DÉTAIL A
ECHELLE 1 : 2

Informations :

Raccordement par flexibles inox tressés (lg 350mm). / Connected by stainless steel hoses (lg 13'4/5).
Vidage fourni (voir fiches techniques.) / Waste included (see technicals drawings.)

MARGOT

PARIS . 1912

12/01/2021 -1