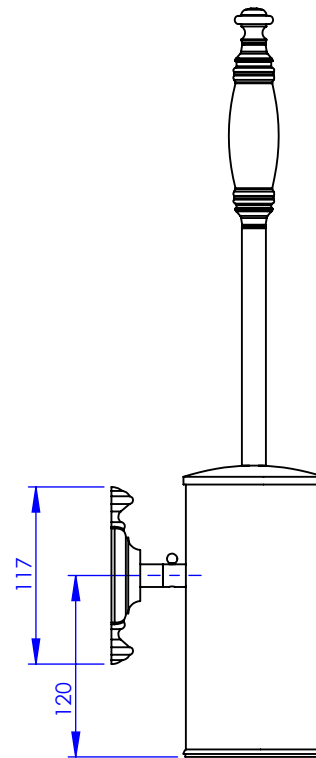
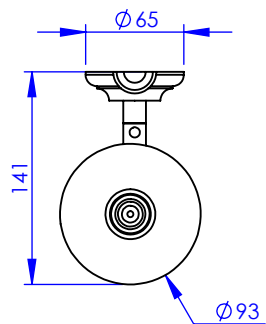
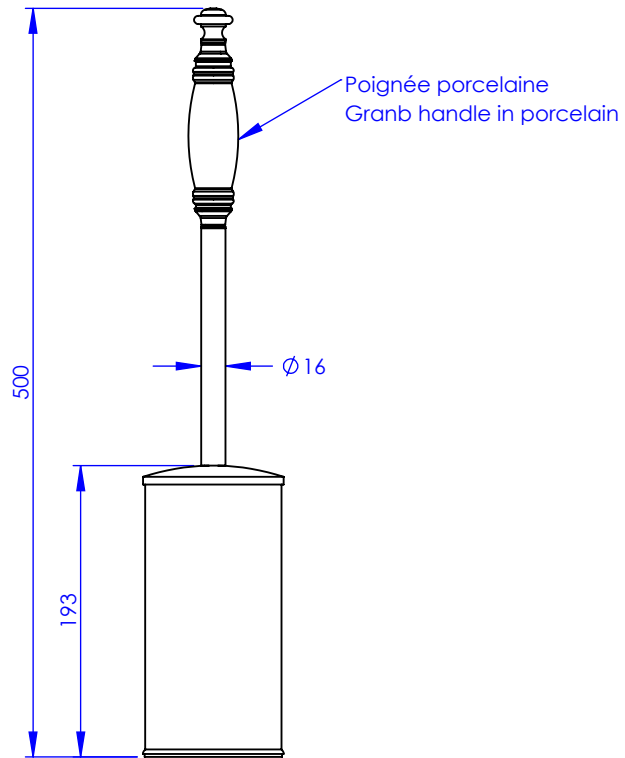


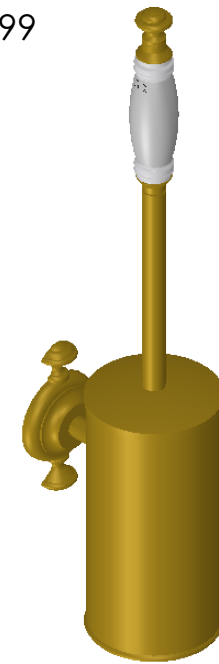
Collection : Accessoires 1900

Pot à balai murale avec couvercle

Wall mounted brush holder with cover

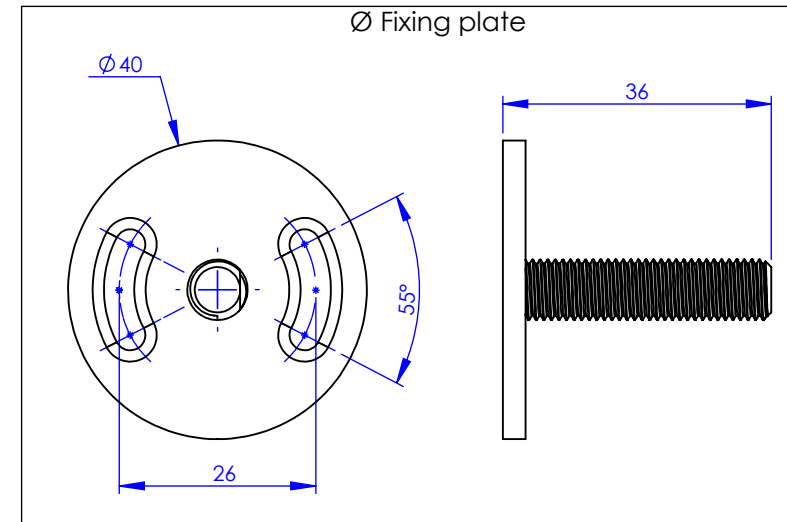


Ref : M01-599



Ancienne ref : 010.9.96.00

Ø Platine de fixation.
Ø Fixing plate



MARGOT

PARIS . 1912

12/05/2021 -1