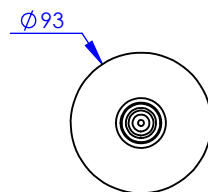
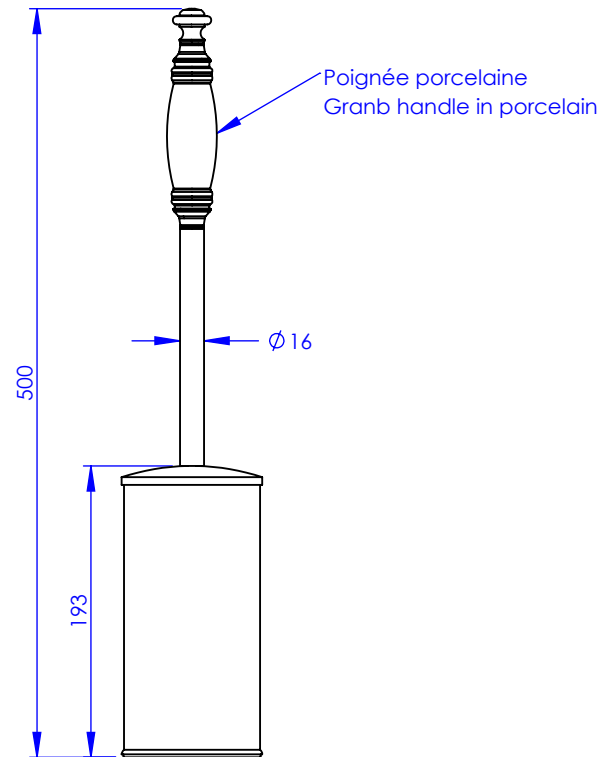


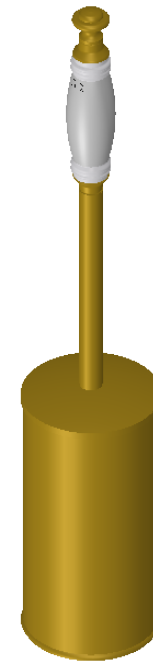
Collection : Accessoires 1900

Pot à balai avec couvercle

Free-standing brush holder with cover



Ref : M01-596



Ancienne ref : 012.9.97.00

MARGOT

PARIS . 1912

12/05/2021 -1