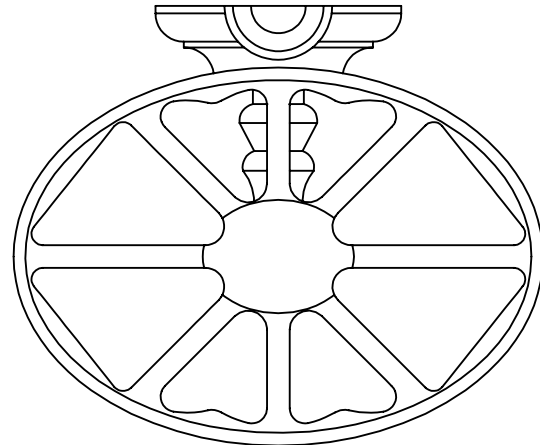
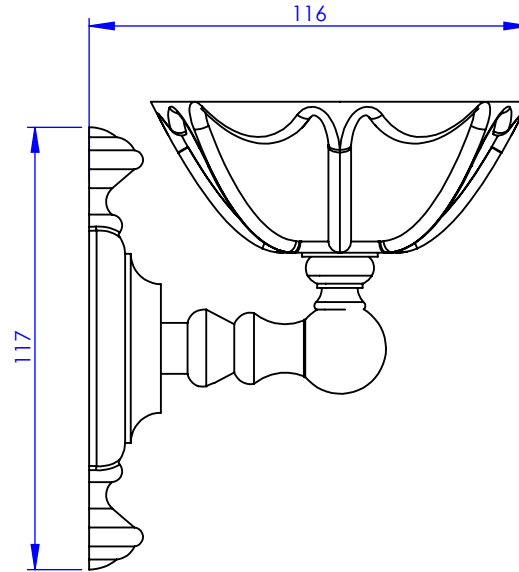
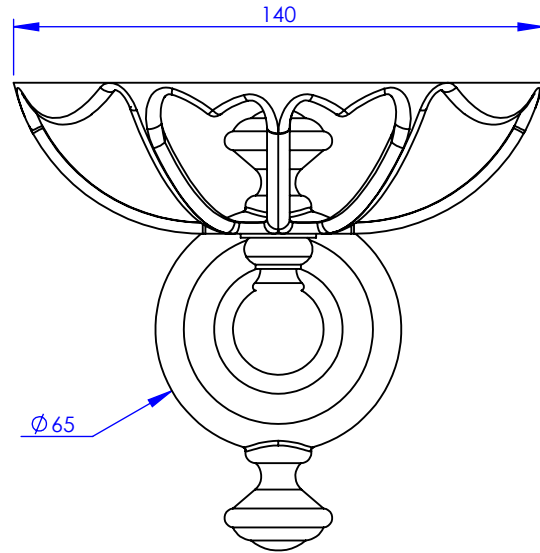


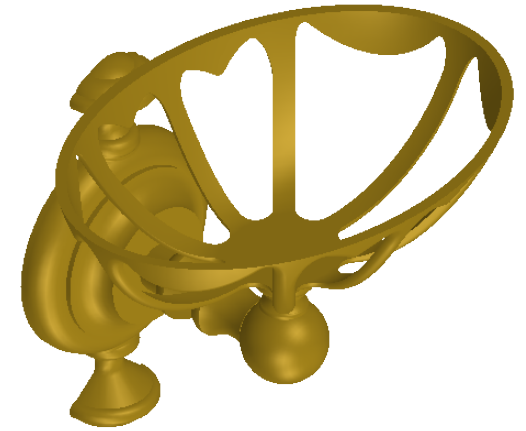
Collection : Accessoires 1900

Porte-savon douche, mural

Wall mounted shower soap holder



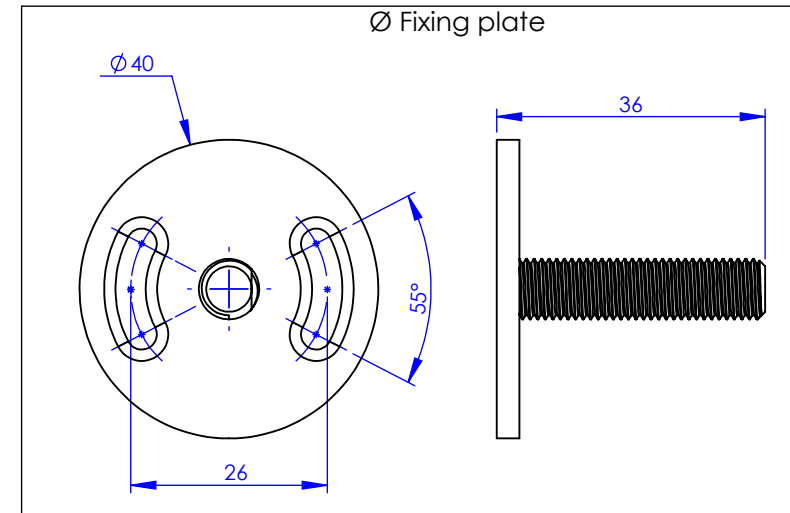
Ref : M01-519



Ancienne ref : 010.9.35.00

Ø Platine de fixation.

Ø Fixing plate



MARGOT

PARIS . 1912

12/05/2021 -1